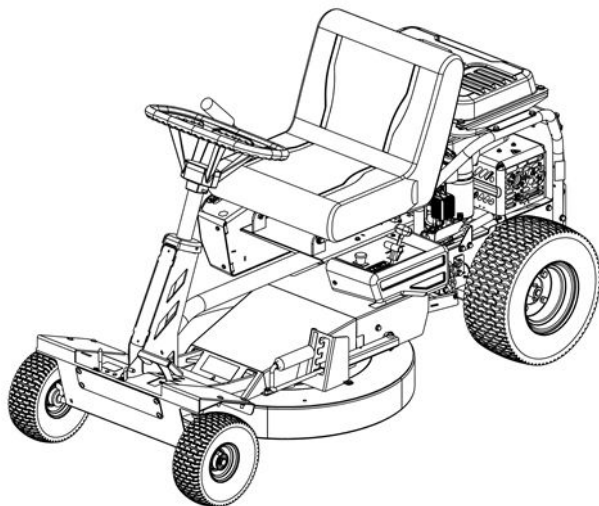


CRUISER 71-140P



SARP®



Notice d'instructions

(Notice originale)

TONDEUSE À GAZON À CONDUCTEUR ASSIS



Lire les instructions de la notice.
Se familiariser avec le fonctionnement et les commandes de la machine.

Instruction manual

(Translation of the original manual)

RIDE-ON LAWN MOWER



Read the instructions in the manual.
Become familiar with the operation and controls of the machine.

Руководство по эксплуатации

(Перевод оригинальной версии руководства)

ЕЗДОВАЯ ГАЗОНОКОСИЛКА



Ознакомьтесь с инструкциями в руководстве.
Ознакомьтесь с работой машины и органами управления.

Instrucciones

(Traducción del manual original)

CORTADORA CON CÉSPED CON CONDUCTOR SENTADO



Leer las instrucciones del manual.
Familiarizarse con el funcionamiento y los mandos de la máquina.

Benutzerhandbuch

(Übersetzung der Originalbetriebsanleitung)

AUFSITZRASENMÄHER



Die Anweisungen im Benutzerhandbuch durchlesen.
Sich mit den Funktionen und Bedienelementen der Maschine vertraut machen.

Manual de instruções

(Tradução do manual original)

MÁQUINA CORTA-RELVA DE CONDUTOR SENTADO



Ler as instruções do manual.
Familiarize-se com o funcionamento e os comandos da máquina.

FR

EN

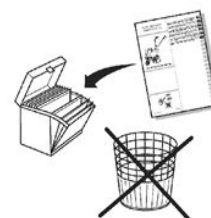
RU

ES

DE

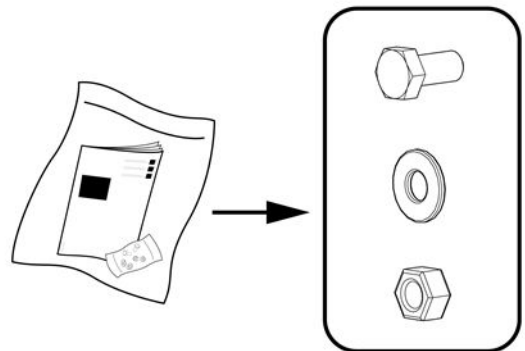
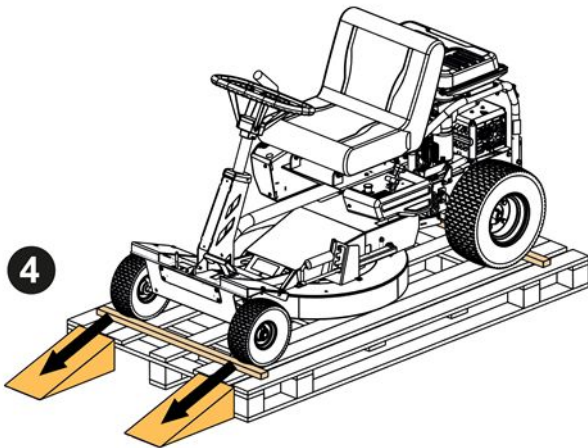
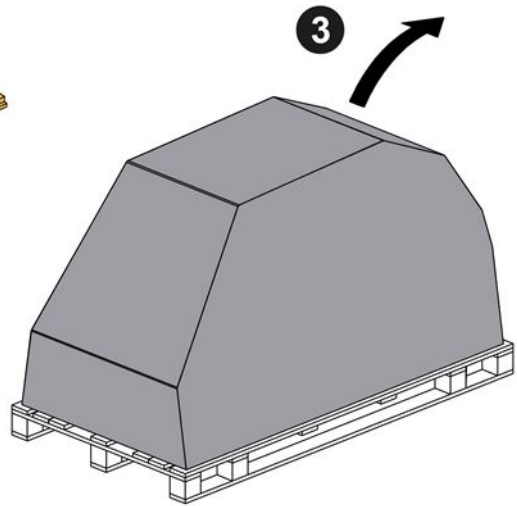
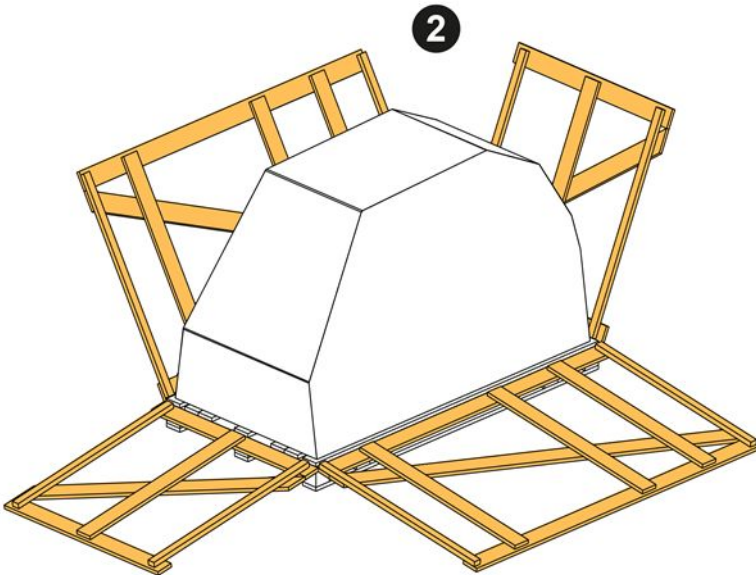
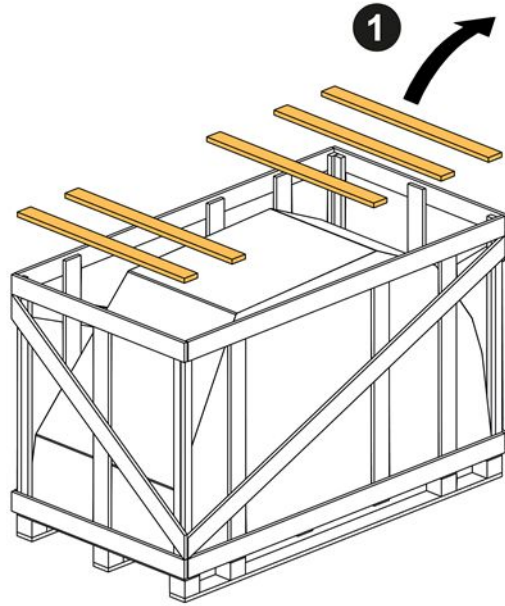
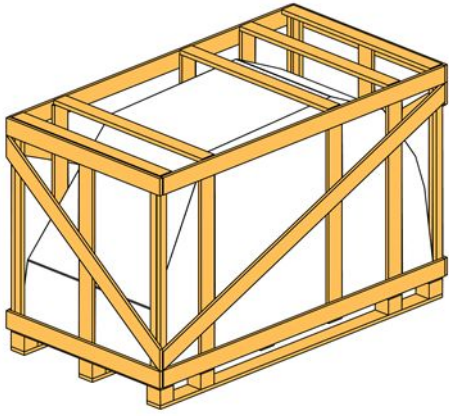
PT

4400100101



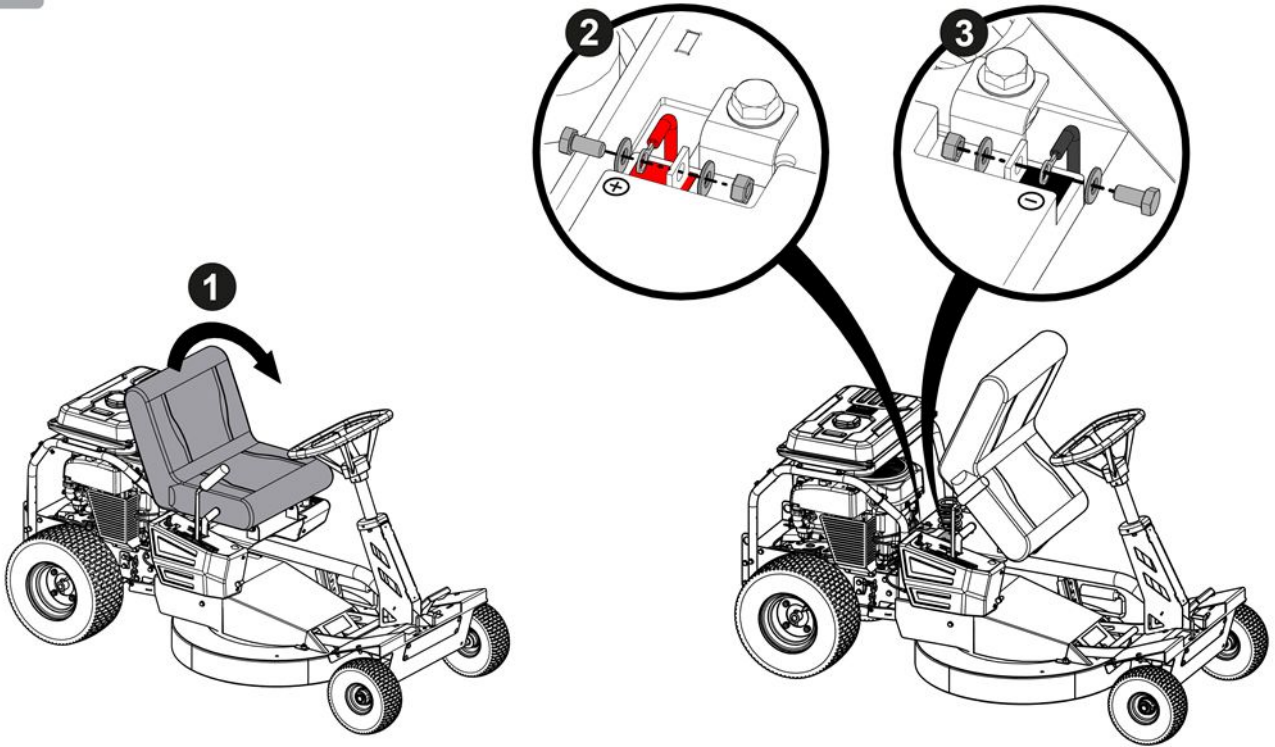


1.1

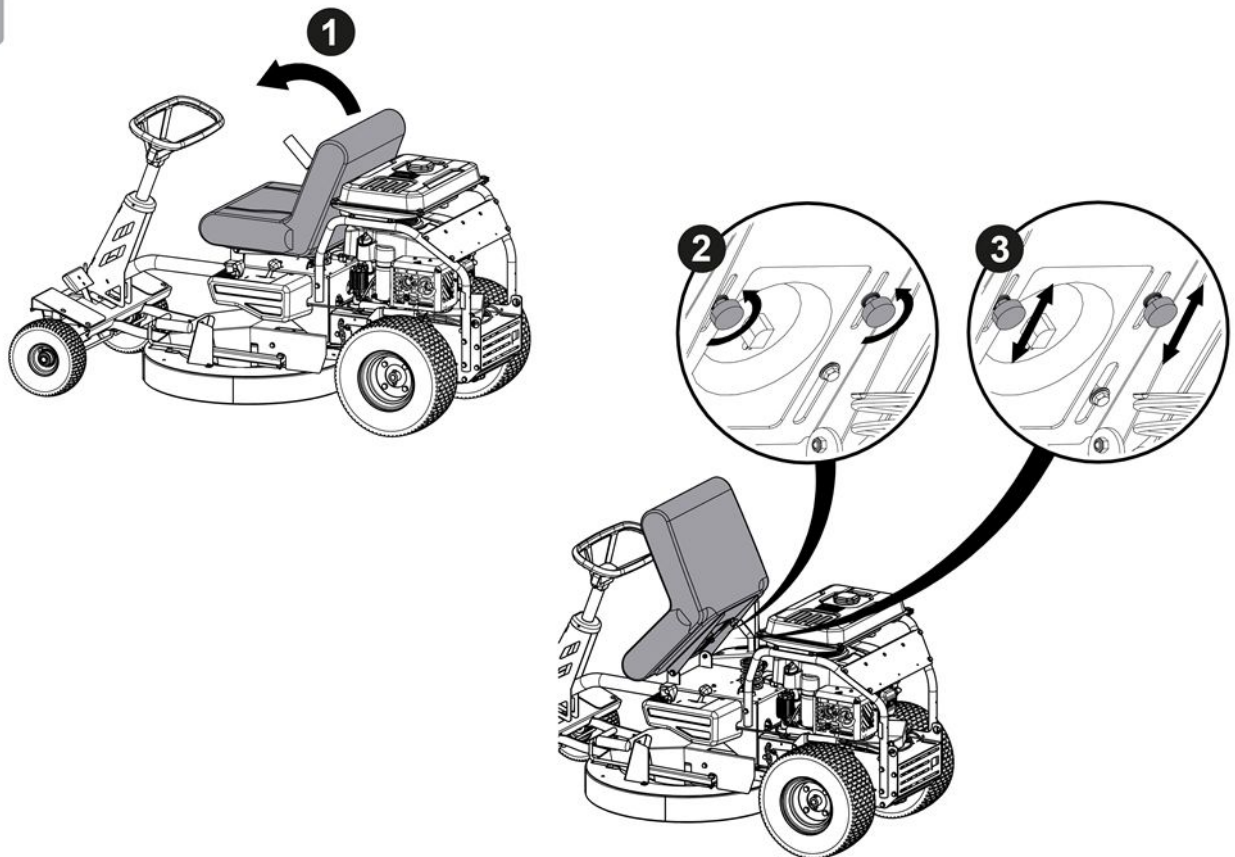




1.2

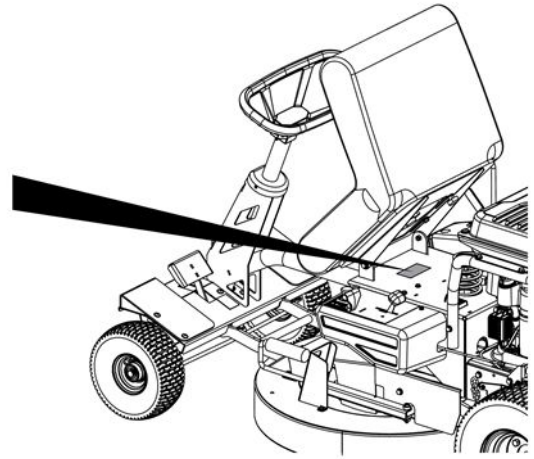
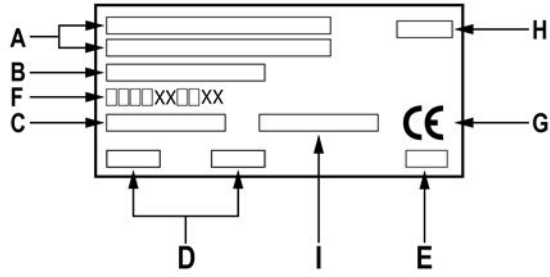


1.3

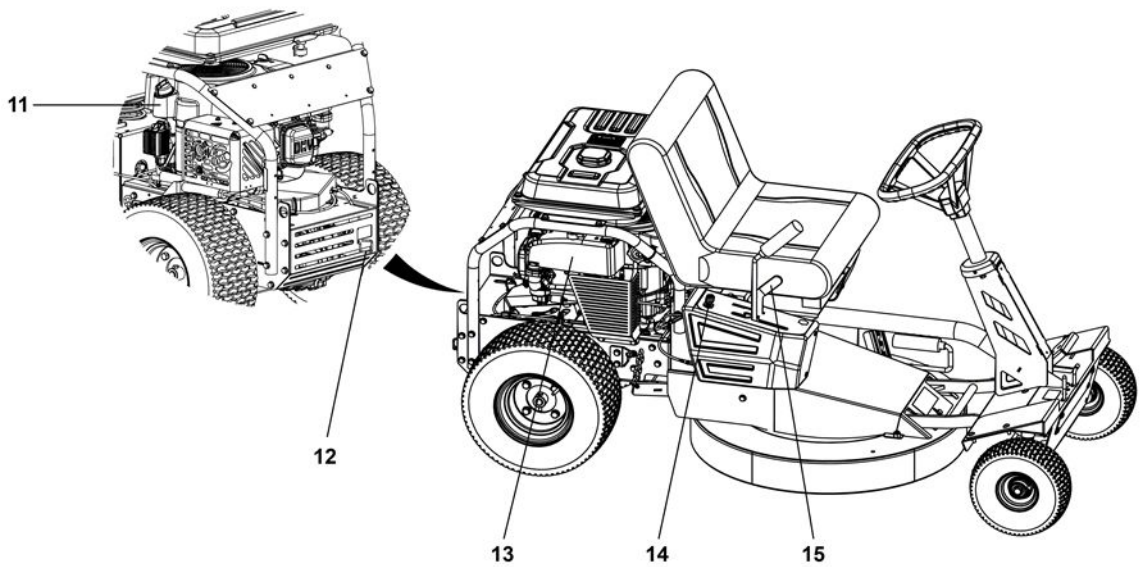
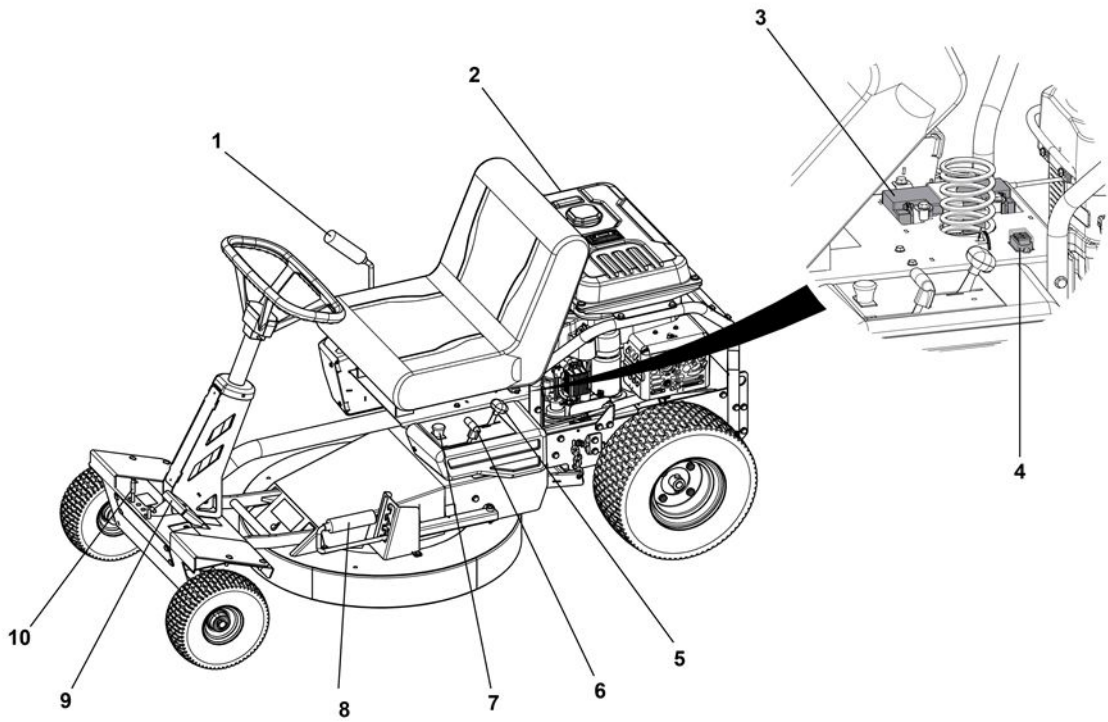




1.4

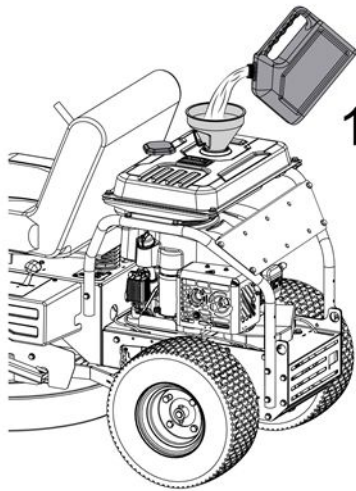


1.5





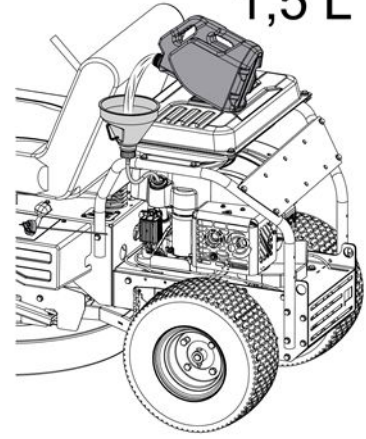
2.1



15,5 L



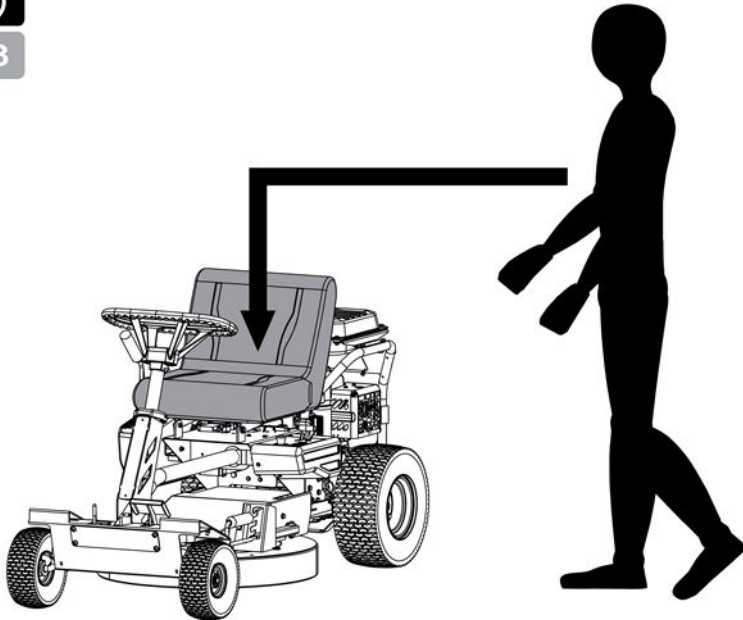
2.2



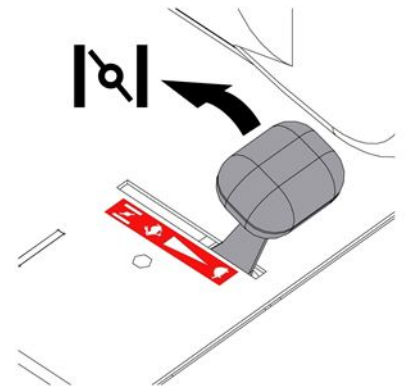
1,5 L



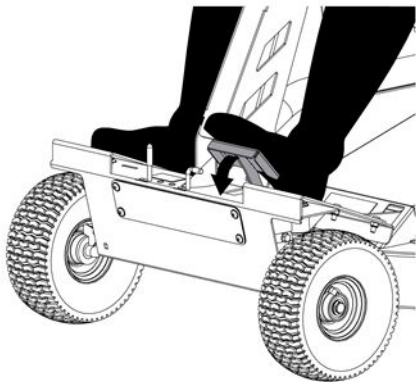
2.3



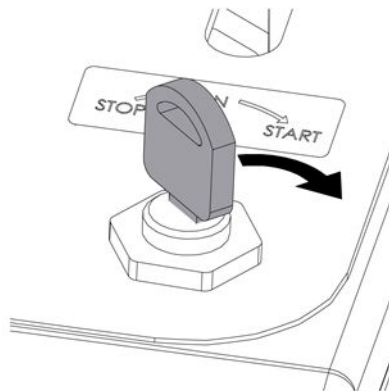
2.4



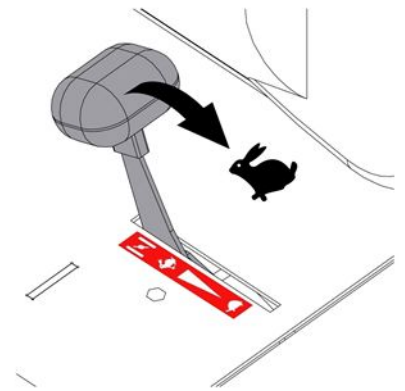
2.5



2.6

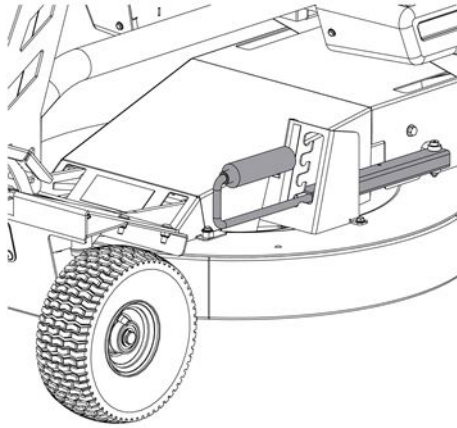


2.7

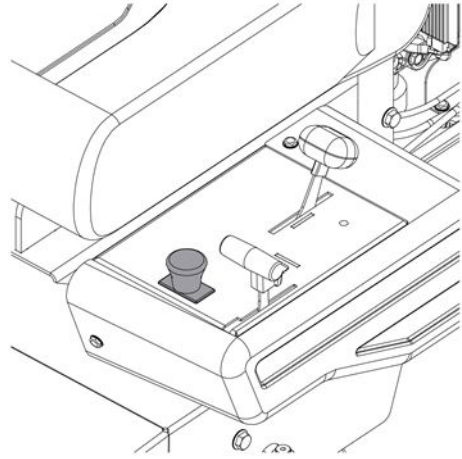
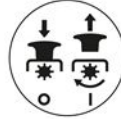




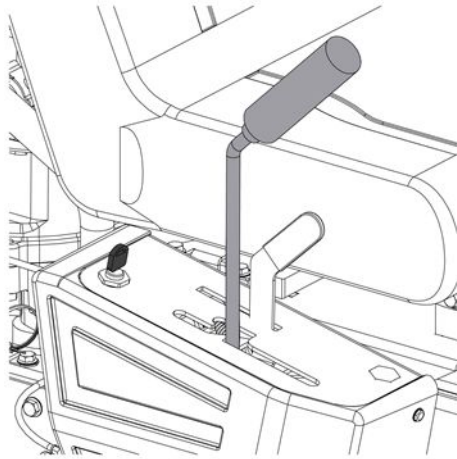
3.1



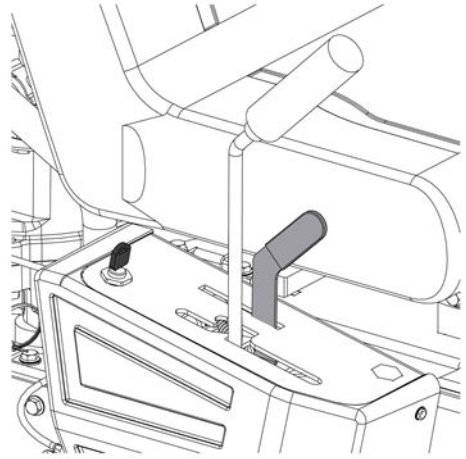
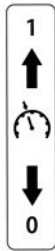
3.2



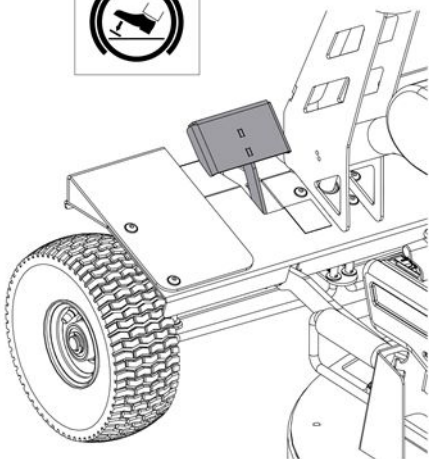
3.3



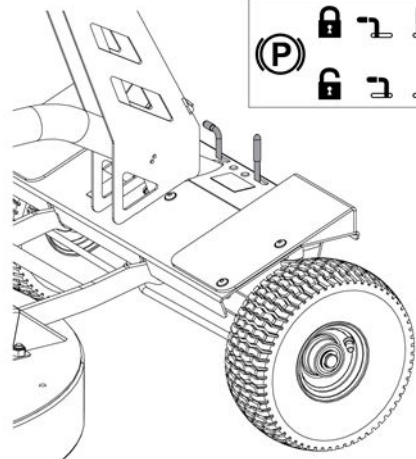
3.4

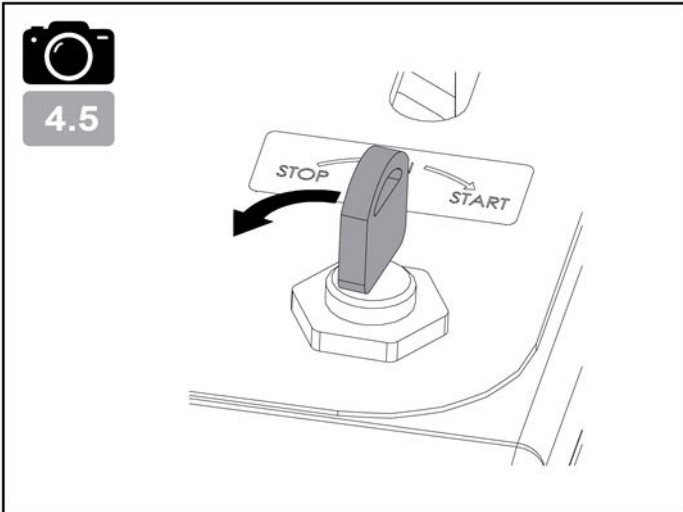
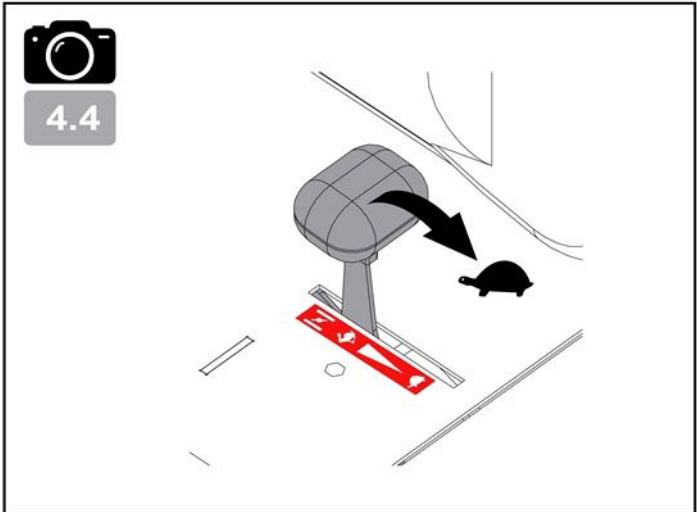
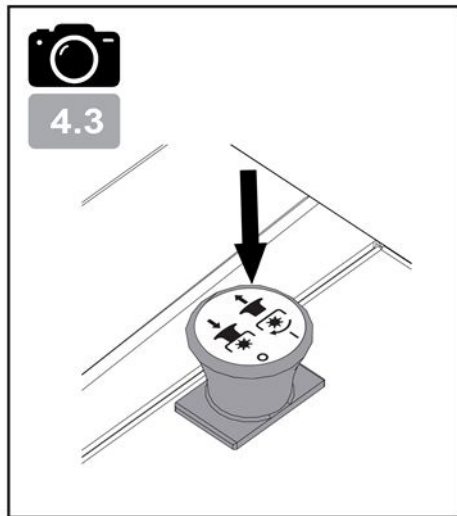
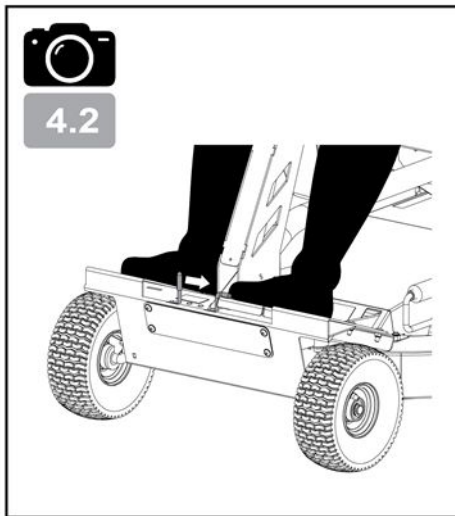
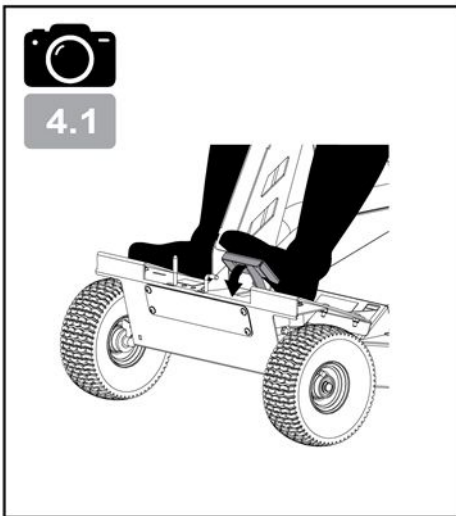
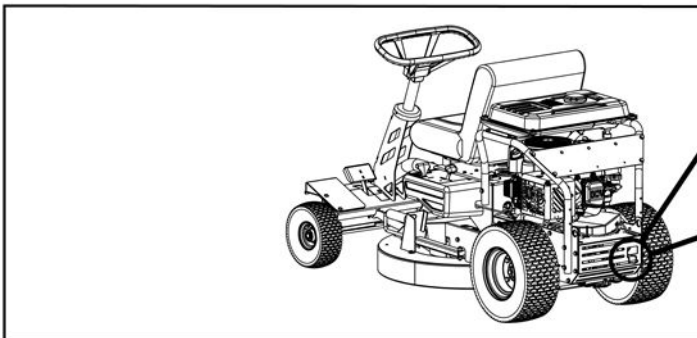
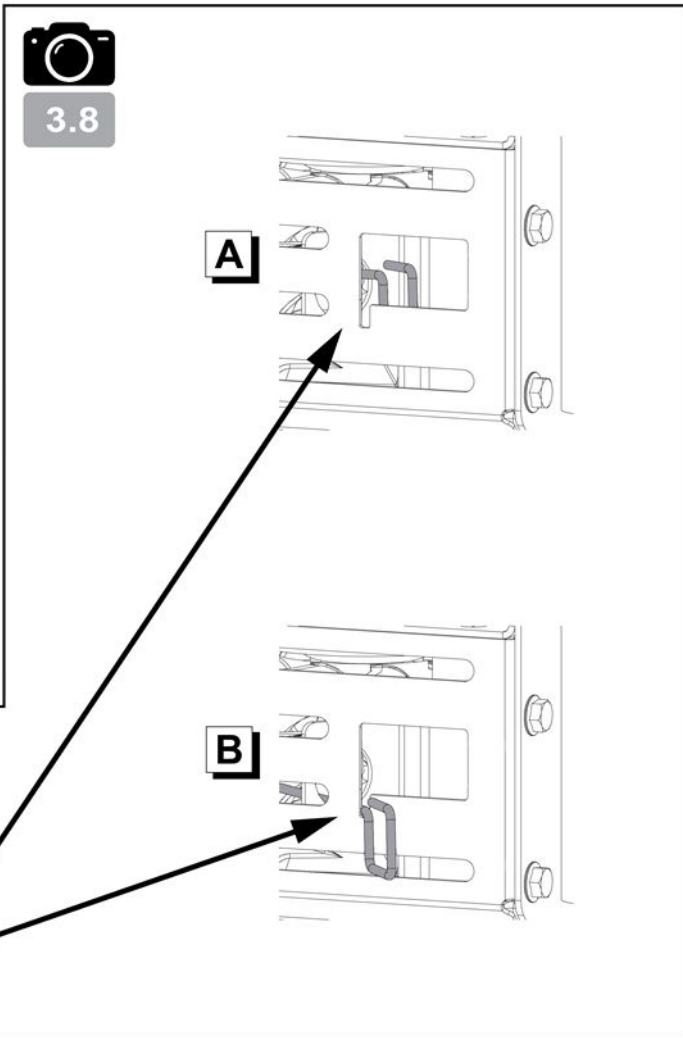
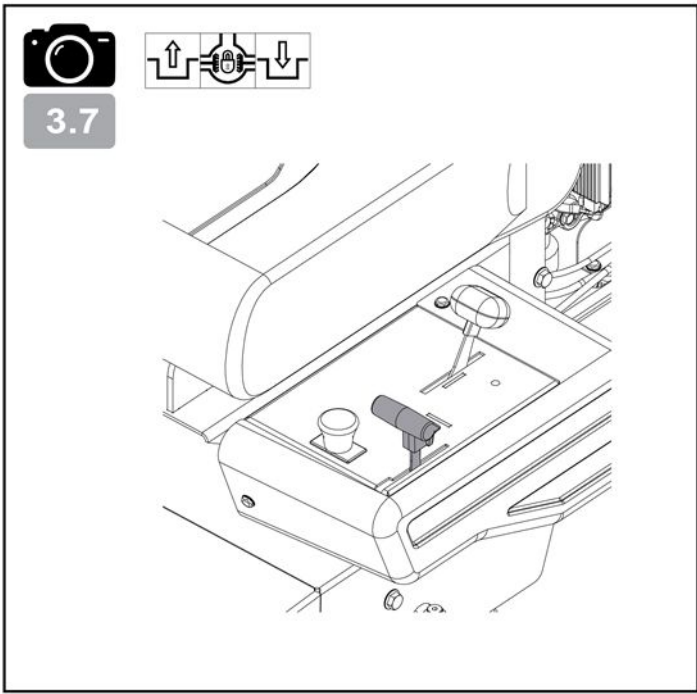


3.5



3.6





Attacher une attention particulière aux indications précédées des mentions suivantes :



ATTENTION : Signale une forte probabilité de blessures corporelles graves, voir un danger mortel si les instructions ne sont pas suivies

PRÉCAUTION : Signale une possibilité de blessures corporelles ou de détérioration de l'équipement si les instructions ne sont pas suivies

NOTE : Fournit des informations utiles



Ce signe vous appelle à la prudence lors de certaines opérations

En cas de problème, ou pour toutes questions concernant la machine, veuillez-vous adresser à votre revendeur.



ATTENTION : La machine est conçue pour assurer un service sûr et fiable dans des conditions d'utilisation conformes aux instructions. Avant d'utiliser votre machine, veuillez lire et assimiler le contenu de ce manuel. A défaut, vous vous exposez à des blessures et l'équipement pourrait être endommagé

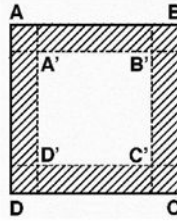
Formation / Informations :

- Se familiariser avec l'utilisation correcte et les commandes avant d'utiliser la machine. Savoir arrêter le moteur rapidement.
- La machine doit toujours être utilisée suivant les recommandations indiquées dans la notice d'instructions.
- Ne pas oublier que l'utilisateur est responsable des accidents ou des phénomènes dangereux survenant aux autres personnes ou à leurs biens. Il est de sa responsabilité d'évaluer les risques potentiels du terrain à travailler et de prendre toutes les précautions nécessaires pour assurer sa sécurité, en particulier dans les pentes, les sols accidentés, glissants ou meubles.
- Ne jamais laisser les enfants, ou des personnes non familières avec ces instructions, utiliser la machine. Les réglementations locales peuvent fixer un âge minimal pour l'utilisateur.
- Ne pas utiliser la machine après avoir absorbé des médicaments ou des substances, réputées comme pouvant nuire à sa capacité de réflexe et de vigilance.
- Pour utiliser la machine, portez des équipements de protections appropriés, des pantalons longs, des lunettes protectrices et un casque anti-bruit
- Utiliser la machine pour l'usage auquel elle est destinée, à savoir la tonte d'herbe et gazon. Toute autre utilisation peut s'avérer dangereuse ou entraîner une détérioration de la machine.
- Il est interdit de conduire la machine sur la route publique.

Préparation :

- Inspecter minutieusement la zone sur laquelle la machine doit être utilisée et éliminer tous les objets qui pourraient être projetés par la machine (pierres, fils, verre, objets en métal, etc...).
- Avant chaque utilisation, toujours procéder à une inspection visuelle de la machine pour s'assurer que les lames et/ou fléaux ainsi que leurs fixations, les déflecteurs ne sont ni usés ni endommagés. Faire remplacer les pièces usées ou endommagées par un réparateur agréé (ou un atelier professionnel) avant toute nouvelle utilisation.
- Si la machine est équipée d'un bouton d'arrêt moteur, maintenir les câbles électriques d'arrêt moteur en bon état de façon à garantir l'arrêt moteur. Vérifier l'absence de fuite de liquide (essence, huile, etc...)
- Contrôler l'état de la batterie à intervalles réguliers. La remplacer si le carter, le couvercle ou les bornes sont endommagés.
- Ne pas utiliser la machine sans capots de protection et s'assurer que tous les dispositifs de fixation sont bien serrés.
- Avant d'entreprendre le débroussaillage d'une parcelle de terrain, délimiter le périmètre de zone dangereuse pour les tiers, en fonction des indications ci-après. Délimiter à l'aide de panneaux cette zone, en indiquant l'interdiction de pénétrer à l'intérieur

pendant l'ouverture du chantier. La portée maximale d'éventuelles projections d'objets pouvant atteindre 40 mètres, veuillez délimiter le périmètre dangereux suivant le schéma ci-contre.



Périmètre de débroussaillage = A' - B' - C' - D'

Périmètre de sécurité = A - B - C - D

Les couloirs de sécurité (zones hachurées) doivent avoir une largeur minimum de 40m.

- Éviter d'utiliser la machine à proximité de baies vitrées, de lieux de passage ou de stationnement.
- Ne jamais utiliser la machine en présence de tiers.

Attention – Danger : l'essence est hautement inflammable :

- Stocker le carburant dans des récipients spécialement prévus à cet effet. Faire le plein à l'extérieur uniquement et ne pas fumer pendant cette opération.
- Ne jamais enlever le bouchon du réservoir d'essence ou ajouter de l'essence pendant que le moteur tourne ou tant qu'il est chaud.
- Si de l'essence a été répandue sur le sol, ne pas tenter de démarrer le moteur mais éloigner la machine de cette zone et éviter de provoquer toute inflammation tant que les vapeurs d'essence ne sont pas dissipées.
- Entreposer la machine dans un endroit sec. Ne jamais entreposer la machine dans un local où les vapeurs d'essence pourraient atteindre une flamme, une étincelle ou une forte source de chaleur.
- Remettre correctement en place les bouchons du réservoir d'essence.
- Limiter la quantité d'essence dans le réservoir pour minimiser les éclaboussures.
- Ne pas faire tourner le moteur dans un endroit confiné où les vapeurs de monoxyde de carbone peuvent s'accumuler.
- Le monoxyde de carbone peut être mortel. Assurer une bonne ventilation.

Utilisation :

- Démarrer le moteur avec précaution en respectant les instructions du fabricant et en maintenant les pieds éloignés de l'(des) outil(s).
- Arrêter le moteur et retirer la clé quand la machine est sans surveillance.
- Ne pas placer les mains ou les pieds près ou sous des éléments en rotation.
- En cas de :
 - vibration anormale,
 - blocage,
 - problème d'embrayage,
 - choc avec un objet étranger,
 - détérioration du câble d'arrêt moteur (suivant modèle),

Arrêter le moteur immédiatement (si le câble moteur est coupé, actionner la commande du starter comme décrit au § "démarrage moteur" pour arrêter le moteur), laisser la machine refroidir, retirer la clé de contact, débrancher la batterie, inspecter la machine et faire effectuer les réparations nécessaires par un réparateur agréé (ou un atelier professionnel) avant toute nouvelle utilisation.

- Travailler uniquement à la lumière du jour ou dans une lumière artificielle de bonne qualité.
- Ne pas utiliser la machine par temps orageux.
- Ne pas utiliser la machine dans des pentes supérieures à 15° latéral et 18° longitudinal.
- Ne pas s'arrêter ni démarrer brutalement lorsque l'on se trouve sur une pente. Ralentir sur les pentes et dans les virages serrés pour éviter tout basculement ou perte de contrôle. Être particulièrement vigilant lors des changements de direction sur les pentes.
- Sur un terrain encombrés d'objets ou de débris naturels ou rapportés (rochers, souches d'arbres, débris métalliques, piquets, etc...) : tout corps étranger pouvant se transformer en dangereux projectile et/ou abîmer la machine doivent être évités.

- Sur terrains en pente et mouillés attention aux risques de chute.

- L'utilisation d'accessoires autres que ceux recommandés peut rendre la machine dangereuse, et occasionner des dommages sur votre machine qui ne seront pas couverts par votre garantie.

Inspection / Maintenance / Stockage / Mise au rebut :

- Arrêter le moteur et retirer la clé de contact avant toute opération d'inspection et de nettoyage.
- Arrêter le moteur et débrancher la batterie avant toute opération de réglage ou d'entretien de la machine.
- Arrêter le moteur, retirer la clé de contact et utiliser des gants épais pour changer l(es) outil(s).
- Maintenir tous les écrous et vis serrés afin d'assurer des conditions d'utilisation sûres.
- Pour réduire les risques d'incendie, maintenir le moteur, le silencieux, et la zone de stockage de l'essence dégagés de végétaux, d'excès de graisse, ou de toute autre matière susceptible de s'enflammer.
- Faire remplacer les silencieux d'échappement défectueux par un réparateur agréé (ou un atelier professionnel).
- Ne pas réparer les pièces. Faire remplacer les pièces par des pièces d'origine. Faire effectuer leur(s) remplacement(s) par un réparateur agréé (ou un atelier professionnel) avant toute nouvelle utilisation.
- Pour votre sécurité ne pas modifier les caractéristiques de votre machine. Ne pas modifier les réglages de régulation de vitesse du moteur et ne pas utiliser le moteur en sur vitesse. Un entretien régulier est essentiel pour la sécurité et le maintien du niveau de performances.
- Laisser le moteur refroidir avant de ranger la machine dans un local.
- Toute mise au rebut de l'appareil doit être réalisée conformément à la réglementation en vigueur dans le pays d'utilisation.

Déplacement / Manutention / Transport :

- Toute action sur la machine hors de la tonte doit s'effectuer avec les outils de coupe débrayés.
- Le déplacement (hors de la tonte) doit s'effectuer suivant les instructions du § "déplacement"
- Le chargement et le déchargement de la machine dans une remorque doit s'effectuer à l'aide d'une rampe de chargement adaptée.
- Arrimer correctement la machine pour un transport en toute sécurité.
- Le transport doit s'effectuer moteur arrêté et clé de contact retirée à l'aide d'une remorque. N'utiliser aucun autre moyen de transport.



- 1 – Retirer la clé avant tout entretien ou réparation
- 2 – Lame rotative attention aux projections
- 3 – Les gaz d'échappement sont dangereux
- 4 – Ne pas utiliser dans un endroit mal aéré
- 5 – Porter un casque anti-bruit
- 6 – Lire le manuel d'utilisation
- 7 – Respect des distances de sécurité
- 8 – 9 – Inclinaison maximum de travail



Danger ! Risques de sectionnement
Lame en rotation
Ne pas s'approcher de l'outil de coupe

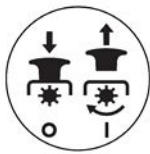


Ne pas toucher aux surfaces chaudes



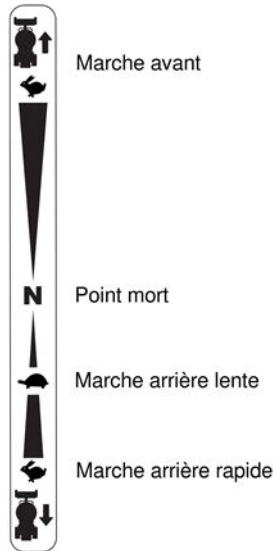
Puissance acoustique garantie

Embrayage de lame

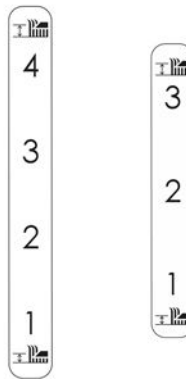


○ - Désactivé
I - Activé

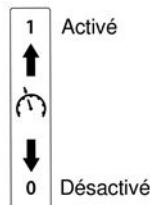
Vitesse



Hauteur de coupe



Régulateur de Vitesse



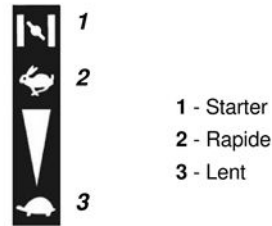
Frein



Frein de stationnement



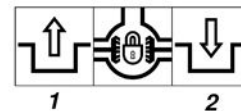
Accélérateur



Clé de démarrage



Différentiel



1 - Désactivé
2 - Activé



Pictogrammes présents ou non suivant le modèle de machine

INFORMATIONS TECHNIQUES

Modèle machine	CRUISER 71-140P	Modèle moteur	RV450
Poids	205 Kg	Pression de gonflage	Avant : 3.2 bar Arrière : 1.9 bar
Puissance nette *	11.5 KW pour un régime moteur de		3600 tr/min
Puissance nominale	9.7 KW pour un régime moteur nominal de		3000 tr/min
Niveau de puissance acoustique garantie	EN ISO 3744:2012		100 dB(A)
Niveau de pression acoustique au poste de conduite			84.57 dB(A)
	EN ISO 3744:2012	Incertitude de mesure	0.5 dB(A)
Niveau de puissance acoustique mesurée			98.85 dB(A)
	EN ISO 3744:2012	Incertitude de mesure	0.5 dB(A)
Niveau de vibrations aux mains de l'opérateur			13.74 m/s ²
	NF EN ISO 5395-1+A1_5395-3+A2:2018	Incertitude de mesure	2 m/s ²

* La puissance du moteur indiquée dans ce document est une puissance nette obtenue par l'essai d'un moteur de série selon la norme SAE J 1349 à une vitesse de rotation donnée. La puissance d'un autre moteur de production peut être différente de cette valeur indiquée. La puissance réelle d'un moteur installé sur une machine dépendra de différents facteurs comme la vitesse de rotation, les conditions de température, d'humidité, de pression atmosphérique, de maintenance et autres.

Conformité émission EU – Phase V



ATTENTION : toute altération du moteur annule l'homologation de type EU de ce produit

N° d'homologation : *E9*2016/1628*2016/1628SYB1/P*1174*00*

CO² (g/Kw-hr) : *815.11*

Conformément aux dispositions de l'article 43 2016/1628, le constructeur met à votre disposition la valeur de CO² mesurée telle que déterminée lors du processus de réception UE par type: cette mesure de CO² résulte d'essais menés sur un cycle d'essai déterminé dans des conditions de laboratoire sur un exemplaire représentatif du type de moteur (famille de moteurs) et ne doit impliquer ou exprimer aucune garantie de performance d'un moteur particulier.

NOTA : dans un souci permanent d'amélioration, le constructeur précise que l'intégralité de ce manuel n'est pas contractuelle, et se réserve le droit de modifier sans prévenir, les spécifications de ses machines



1.1

← Déballage

1
2

Retirer les éléments d'emballage



ATTENTION :
Prendre garde à ne pas couper les câbles ou à rayer la peinture de la machine

3

Poser deux rampes appropriées (non fournies) à côté de la palette de sorte que les roues de la machine puissent rouler dessus



Si vous faites descendre la machine de la palette sans utiliser de rampes, vous risquez d'endommager la partie inférieure de la machine, en particulier le carter de coupe



1.2

← Réglage position du siège

1

Incliner le siège vers l'avant

2

A l'aide des deux molettes, régler la distance appropriée

3

entre le siège et le volant



1.3

← Branchement de la batterie



1.4

Plaquette d'identification de la machine

- A – Nom et adresse du constructeur
- B – Type de la machine
- C – Numéro de série
- D – Puissance nominale
- E – Masse en kilogrammes
- F – Modèle de la machine
- G – Identification CE
- H – Année de fabrication



1.5

← Description des éléments

- 1 – Levier de vitesse
- 2 – Réservoir d'essence
- 3 – Batterie
- 4 – Fusibles
- 5 – Manette de gaz
- 6 – Manette du différentiel
- 7 – Levier d'embrayage de lame
- 8 – Levier réglage hauteur de coupe
- 9 – Pédale de frein
- 10 – Frein de stationnement
- 11 – Jauge d'huile
- 12 – Levier by-pass
- 13 – Filtre à air
- 14 – Clé de démarrage
- 15 – Régulateur de vitesse



← Plein d'essence

2.1

SP95 E5 ou SP95 E10 ou SP98 E5



← Plein d'huile

2.2

1,5 L grade 15W40 ou 10W30



← Prendre place sur le siège de la machine

2.3



← Accélérateur

2.4

Mettre le levier vers :



← Appuyer sur la pédale de frein

2.5



← Tourner la clé de démarrage

2.6

- Mettre la clé en position **START**
- Lorsque le moteur est démarré, relâcher la clé
- La clé revient automatiquement en position **ON**



← Accélérateur

2.7

Mettre le levier vers :

PROGRAMME D'ENTRETIEN (à faire réaliser par un atelier agréé)

Premier mois ou 20 heures

- Renouveler l'huile moteur
- Nettoyer le filtre à air (1)

Tous les 3 mois ou 50 heures

- Renouveler l'huile moteur

Tous les 6 mois ou 100 heures

- Nettoyer la coupelle de décantation
- Nettoyer le pare-étincelles
- Nettoyer la bougie d'allumage

Tous les ans ou 300 heures

- Remplacer la bougie d'allumage
- Nettoyer le réservoir de carburant et le filtre à carburant
- Vérifier – ajuster le régime de ralenti (2)
- Vérifier – ajuster le jeu des soupapes (2)

Après toutes les 500 heures

- Nettoyer la chambre de combustion (2)

Tous les 2 ans

- Vérifier le tuyau de carburant (remplacer si nécessaire) (2)

NOTE :

(1) Entretien le filtre à air plus fréquemment lors de l'utilisation dans des endroits poussiéreux

(2) Ces opérations doivent être confiées à un atelier agréé, à moins que l'utilisateur ne possède les outils nécessaires et ne soit mécaniquement qualifié

Cette machine est destinée à la coupe d'herbe et gazon



3.1

Réglage hauteur de coupe

Position	Hauteur de coupe
1	38 mm
2	57 mm
3	80 mm
4	106 mm



3.2

Embrayage de la lame



3.3

Levier de vitesse



3.4

Régulateur de vitesse

Position « *activé* » : permet de garder la vitesse de travail fixe

Position « *désactivé* » : permet d'effectuer des manœuvres plus précises



3.5

Pédale de frein



3.6

Frein de stationnement

- 1 – Appuyer sur la pédale de frein
- 2 – Pousser le levier de blocage sur la gauche
- 3 – Relâcher la pédale



3.7

Différentiel



3.8

By-pass

A : Levier rentré = pour conduire la machine

B : Levier sorti = pour pousser la machine lorsque le moteur est à l'arrêt

ARRÊT

FR

 ← Arrêt du déplacement

4.1

 ← Activer le frein de stationnement

4.2

 ← Arrêt de la lame

4.3

 ← Accélérateur

4.4

Mettre le levier vers : 


 ← Arrêt du moteur

4.5

Mettre la clé en position STOP

CONTRÔLES QUOTIDIENS

Avant de mettre le moteur en marche, vérifier les points suivants : - Absence de boulons et écrous desserrés ou cassés
- Absence de fuite d'essence et d'huile moteur
- Sécurité de l'environnement

 ← Niveau d'essence suffisant

2.1

 ← Niveau d'huile moteur propre

2.2

Propreté de l'élément du filtre à air



Ne pas utiliser de solvant inflammable pour nettoyer l'élément mousse du filtre à air

PIECE / FONCTION	INTERVALLE			REMARQUE
	Avant chaque utilisation	Au bout de 50 heures d'utilisation ou 1 an	Toutes les 100 heures d'utilisation ou 2 ans	
BATTERIE	Vérifier l'état des connecteurs	Vérifier l'état des connecteurs et la tension (12v<U<13v)	Vérifier l'état des connecteurs et la tension (12v<U<13v)	Utiliser un chargeur automatique intelligent (non fourni) pendant les périodes d'inutilisation > 1 mois
CIRCUIT ELECTRIQUE	Vérifier le bon fonctionnement des différentes fonctions de la machine	Faire contrôler les faisceaux et connectiques	Faire contrôler les faisceaux et connectiques	Vérifier / tester les fusibles en cas de disfonctionnement d'une ou plusieurs fonctions
COURROIE TRAPÉZOÏDALE DE TRANSMISSION	Vérifier le fonctionnement	Faire vérifier l'usure, la tension / faire ajuster si nécessaire	Faire remplacer la courroie	Les courroies sont des pièces d'usure. Faire remplacer les courroies en cas de détérioration avant l'intervalle préconisé
COURROIE TRAPÉZOÏDALE DE COUPE	Vérifier le fonctionnement	Faire vérifier l'usure, la tension / faire ajuster si nécessaire	Faire remplacer la courroie	Les courroies sont des pièces d'usure. Faire remplacer les courroies en cas de détérioration avant l'intervalle préconisé
FREIN DE STATIONNEMENT	Vérifier le fonctionnement	Nettoyer le disque de frein au nettoyant frein	Nettoyer le disque de frein au nettoyant frein	Faire ajuster le réglage de câble en cas de disfonctionnement
PLOTS ANTI-VIBRATOIRE MOTEUR	Vérifier l'état	Vérifier l'état	Vérifier l'état	Les plots anti-vibratoire sont des pièces d'usure. Faire remplacer ces pièces en cas de détérioration visible (fissure, affaissement, arrachement)
PNEUS	Vérifier la pression (regonfler si nécessaire) et l'état	Vérifier la pression (regonfler si nécessaire) et l'état. Faire remplacer si nécessaire	Vérifier la pression (regonfler si nécessaire) et l'état. Faire remplacer si nécessaire	Les pneus sont des pièces d'usure. Faire remplacer si détériorés
CAPOTS	Vérifier l'état et les fixations	Vérifier l'état et les fixations	Vérifier l'état et les fixations	Faire réparer ou remplacer les capots en cas de détérioration
ESSIEU AVANT	Vérifier l'état des bagues de pivot, absence de jeu	Vérifier l'état des bagues de pivot, absence de jeu	Vérifier l'état des bagues de pivot, absence de jeu	Les bagues de pivot sont des pièces d'usure. Faire remplacer les bagues de pivot en cas de détérioration visible ou jeu excessif
BOÎTE DE VITESSE	Vérifier les fuites	Vérifier l'état de la poulie	Vérifier le niveau d'huile	Huile 20w50 – 1920ml
LEVIER DE VITESSE	Vérifier le fonctionnement correct en marche Avant, retour au neutre, marche Arrière	Vérifier le fonctionnement correct en marche Avant, retour au neutre, marche Arrière. Faire régler les câbles si nécessaire	Vérifier le fonctionnement correct en marche Avant, retour au neutre, marche Arrière. Faire régler les câbles si nécessaire	Le mécanisme de levier de variation de vitesse comporte des éléments de friction et câbles qui font partie des pièces d'usure. Les faire remplacer si détériorés
DIRECTION	Vérifier le fonctionnement et l'absence de point dur ou jeu excessif	Vérifier le fonctionnement et l'absence de point dur ou jeu excessif. Tenir propre les tringles et les pivots	Vérifier le fonctionnement et l'absence de point dur ou jeu excessif. Tenir propre les tringles et les pivots	Le mécanisme de levier de direction comporte des pivots, bagues, tringles qui font partie des pièces d'usure. Les faire remplacer si détériorés
POULIES & GALETS TENDEURS	---	Vérifier l'état et l'état de fonctionnement	Vérifier l'état et l'état de fonctionnement	Les poulies et galets sont des pièces d'usure. Les faire remplacer en cas de détérioration visible, grippage ou jeu excessif
HAUTEUR DE COUPE	Contrôle du bon fonctionnement en manipulant le levier de réglage hauteur de coupe	Contrôle, lubrification des axes et pivots	Contrôle, lubrification des axes et pivots	---
LAME DE COUPE	Vérifier visuellement l'état et la fixation (absence de détérioration)	Faire affûter et équilibrer la lame (3 affûtages maxi. puis faire remplacer la lame)	Faire affûter et équilibrer la lame (3 affûtages maxi. puis faire remplacer la lame)	Faire remplacer la lame en cas de détérioration
CARTER DE COUPE	Vérifier l'état et la fixation	Vérifier l'état et la fixation. Nettoyer et huiler l'intérieur du carter de coupe	Vérifier l'état et la fixation. Nettoyer et huiler l'intérieur du carter de coupe	Faire réparer ou remplacer le carter de coupe en cas de détérioration



Pour le remplacement de toutes les pièces ou pour les réparations qui nécessitent le démontage et ne sont pas décrites dans cette notice d'utilisation, ou en cas d'autres difficultés, veuillez contacter votre revendeur ou un centre de service agréé

SAFETY INSTRUCTIONS

EN

Pay close attention to indications preceded by the following statements:



CAUTION: Indicates a high probability of serious physical injury or danger of death if the instructions are not followed

PRECAUTION: Indicates a possibility of physical injury or damage to the equipment if the instructions are not followed

NOTE: Provides useful information



This symbol warns you to be careful during certain operations

If you have any problems or questions about the machine, please contact your dealer



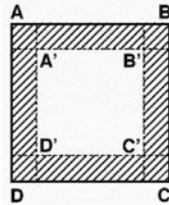
CAUTION: The machine is designed to provide safe and reliable service when used according to the instructions. Before using your machine, please read and assimilate the content of this manual. Failure to do so can result in injury or damage to the equipment

Training / Information:

- Familiarise yourself with correct use of the shredder and its controls before using it. Make sure you know how to stop the engine quickly.
- The machine must always be used according to the recommendations indicated in the instruction manual.
- Do not forget that the user is responsible for any accidents or dangerous phenomena that occurs to other people or their property. It is the user's responsibility to assess the potential risks on the ground to be cleared and to take all precautions necessary to ensure it is safe, in particular on slopes and on loose, slippery and uneven ground.
- Never let children or people who are unfamiliar with these instructions use the machine. A minimum user age may be set by local regulations.
- Do not use the machine after taking any medicines or substances considered as potentially harmful to your reflexes and vigilance.
- When using the machine, wear appropriate protective gear, long trousers, goggles and ear protectors.
- Use the machine for the purpose for which it is intended, i.e. mowing grass and lawn. Any other use may be dangerous or may damage the machine. It is prohibited to drive the machine on public roads.

Preparation:

- Carefully inspect the area where the machine is to be used and remove all objects which may be projected by the machine (stones, wires, glass, metal objects, etc.).
- Before each use, always perform a visual inspection of the machine to make sure that the blades and/or flails and their attachments and deflectors are not worn or damaged. Have worn or damaged parts replaced by an authorised repair technician (or a professional workshop) before using the machine again.
- If the machine has an engine stop button, keep the engine stop electrical cables in good condition to ensure that the engine will stop. Check that there are no fluid leaks (petrol, oil, etc.).
- Check the condition of the battery at regular intervals. Replace if the casing, cover or terminals are damaged.
- Do not use the machine without protective covers and make sure that all the attachment mechanisms are fully tightened.
- Before beginning to clear a stretch of ground, mark out the area that may be dangerous for other people, as shown below. Mark out this area with notices forbidding people from entering while work is in progress. Since objects may be thrown up to 40 metres, mark out the dangerous area as shown in the diagram.



Brush cutting area = A' - B' - C' - D'
Danger zone = A - B - C - D
The danger areas (shaded) must be at least 40m wide.

- Avoid using the machine near bay windows, passageways or parking areas.
- Never use when there are other people nearby.

Caution – Danger: petrol is highly flammable:

- Store the fuel in containers specially provided for the purpose. Fill up with fuel outdoors only and do not smoke during the operation.
- Never remove the cap from the petrol tank or add petrol when the engine is running or when it is hot.
- If petrol is spilled on the ground, do not try to start the engine but move the machine away from this area and avoid causing any fires until the petrol fumes have dissipated.
- Store the machine in a dry place. Never store the machine in premises where the petrol fumes may reach a flame, a spark or a high source of heat.
- Replace the caps of the fuel tank and the petrol can correctly.
- Limit the quantity of petrol in the tank to minimise splashing.
- Do not run the engine in a confined space where carbon monoxide fumes may build up.
- Carbon monoxide may be fatal. Make sure that the premises are well ventilated.

Use:

- Start the engine carefully, following the manufacturer's instructions and keeping your feet away from the tool(s).
- Shut down the motor and remove the key if the machine is unsupervised.
- Do not place your hands or feet near or beneath rotating parts.
- In the event of:
 - abnormal vibration,
 - blockage,
 - clutching problem,
 - collision with a foreign object,
 - damage to the engine shutdown cable (depending on the model),

Shut down the engine immediately (if the engine stop cable is cut, activate the starter command as described in the "starting the engine" section to shut down the engine). Let the machine cool down, remove the ignition key, disconnect the battery, inspect the machine and have the necessary repairs carried out by an authorised repair technician (or a professional workshop) before using the machine again.

- Work only in daylight or good artificial light.
- Do not use the machine in stormy weather.
- Do not use the machine on slopes greater than 15° lateral and 18° longitudinal.
- When working on a slope, do not stop or start abruptly. Slow down on slopes and tight turns to avoid losing your balance or loss of control. Be particularly careful when changing direction on slopes.
- On ground encumbered with objects or debris whether natural or not (rocks, tree stumps, scrap metal, posts, etc.): any foreign body that might be transformed into a dangerous projectile and/or damage the machine must be avoided
- On sloping or wet ground, beware of the risk of slipping.
- Using accessories other than those recommended may make the machine dangerous and cause damage to your machine, which will not be covered by your warranty.

Inspection / Maintenance / Storage / Disposal:

- Shut down the motor and remove the ignition key before any inspection or cleaning operation.
- Shut down the engine and disconnect the battery before any adjustment or maintenance operation on the machine.

- Shut down the engine, remove the ignition key and use thick gloves to change tool(s).
- Keep all nuts and screws tight to guarantee safe usage conditions.
- To reduce fire risk, keep the engine, the silencer and the fuel storage area free of plants, waste oil, or any other inflammable material.
- If the exhaust silencer is defective, have it replaced by an approved repairer (or a professional workshop).
- Do not repair the parts. Have the parts replaced with original parts. Have parts replaced by an authorised repair technician (or a professional workshop) before using the machine again.
- For your safety, do not modify your machine's characteristics. Do not modify the engine speed regulation settings and do not use the engine in overspeed. Regular maintenance is essential for safe and efficient performance.
- Let the engine cool down before you store the machine inside premises.
- The appliance must be disposed off in accordance with the regulations in force in the country of use.

Movement / Handling / Transport:

- Any action on the machine apart from mowing must be performed with the cutter blades disengaged.
- The machine must only be moved (except for mowing) in accordance with the instructions in the "Movement" section
- The machine must be loaded into and unloaded from a trailer using an adapted loading ramp.
- Stow the machine correctly for safe transport.
- The machine must be transported in a trailer with the engine shut down and ignition key removed. Do not use any other method of transport.

DEFINITION OF THE PICTOGRAMS

EN



- 1 – Remove the key before any maintenance or repair
- 2 – Rotating blade: pay attention to ejected elements
- 3 – Exhaust gases are dangerous
- 4 – Do not use in poorly-ventilated areas
- 5 – Wear ear protectors
- 6 – Read the user manual
- 7 – Respect the safe distances
- 8 – 9 – Maximum working tilt



Danger! Cutting risk
Rotating blade
Do not approach the cutting tool

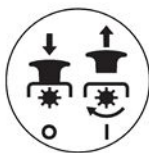


Do not touch the hot surfaces



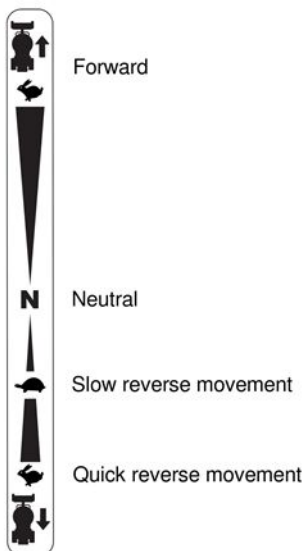
Guaranteed acoustic power

Blade clutching



O - Deactivated
I - Activated

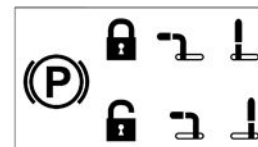
Gear



Brake



Parking brake



Accelerator

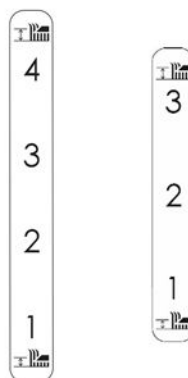


- 1 - Starter
- 2 - Quick
- 3 - Slow

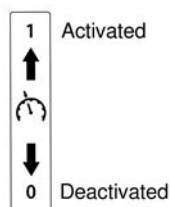
Starter key



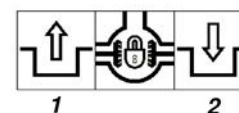
Cutting height



Speed regulator



Differential



- 1 - Deactivated
- 2 - Activated



Pictograms that may or may not be present depending on the machine model

TECHNICAL INFORMATION

Machine model	CRUISER 71-140P	Engine model	RV450
Weight	205 kg	Inflation pressure	Front: 3.2 bar Rear: 1.9 bar
Net power *	11.5 KW for an engine rate		3600 rpm
Nominal power	9.7 KW for a nominal engine rate		3000 rpm
Guaranteed acoustic power level	<i>EN ISO 3744:2012</i>		100 dB(A)
Acoustic pressure level at driving position	<i>EN ISO 3744:2012</i>		84.57 dB(A) Measurement uncertainty 0.5 dB(A)
Measured acoustic power level	<i>EN ISO 3744:2012</i>		98.85 dB(A) Measurement uncertainty 0.5 dB(A)
Level of vibrations on the operator's hands	<i>NF EN ISO 5395-1+A1_5395-3+A2:2018</i>		13.74 m/s ² Measurement uncertainty 2 m/s ²

* The engine power indicated in this document is a net power obtained by the test on a series engine according to standard SAE J 1349 at a given rotation speed. The power of another production engine may be different from this indicated value. The actual power of an engine installed on a machine will depend on different factors, such as the rotation speed, the temperature, humidity, atmospheric pressure, maintenance and other conditions.

EU Stage V emission compliance



WARNING: Any change to the engine voids the EU type-approval of this product

Approval no.: *E9*2016/1628*2016/1628SYB1/P*1174*00*

CO₂ (g/Kw-hr): *815.11*


In accordance with the provisions of Article 43 2016/1628, the manufacturer provides you with the measured CO₂ value which was determined during the EU type-approval process: this CO₂ measurement results from testing over a fixed test cycle under laboratory conditions a(n) (parent) engine representative of the engine type (engine family) and shall not imply or express any guarantee of the performance of a particular engine.

NOTE: with permanent improvement in mind, the manufacturer specifies that all of this manual is not contractually-binding and reserves the right to modify the specifications of their machines without notice.


Unpacking

1.1

- 1 Remove the packaging materials
- 2

 **CAUTION:**
Make sure that you do not cut the cables or scratch the paint on the machine

- 3 Place two suitable ramps (not supplied) next to the pallet so that the wheels of the machine can roll over them.

 If you lower the machine from the pallet without using ramps, you risk damaging the lower part of the machine, in particular the cutting deck.

Seat position adjustment

1.2

- 1 Tilt the seat forward
- 2
- 3 Using the two thumb wheels, adjust the appropriate distance between the seat and the steering wheel

Connecting the battery

1.3



Machine identification plate

1.4

- A – Manufacturer's name and address
- B – Type of machine
- C – Serial number
- D – Nominal power
- E – Weight in kilograms
- F – Machine model
- G – EC identification
- H – Year of manufacture



Description of the elements

1.5

- 1 – Gear lever
- 2 – Petrol tank
- 3 – Battery
- 4 – Fuses
- 5 – Throttle lever
- 6 – Differential lever
- 7 – Blade clutch lever
- 8 – Cutting height adjustment lever
- 9 – Brake pedal
- 10 – Parking brake
- 11 – Oil dipstick
- 12 – Bypass lever
- 13 – Air filter
- 14 – Starter key
- 15 – Speed regulator

MACHINE START-UP

EN



2.1 ← **Petrol full**

SP95 E5 or SP95 E10 or SP98 E5



2.2 ← **Oil full**

1.5 L grade 15W40 or 10W30



2.3 ← **Sit down on the seat**



2.4 ← **Accelerator**

Set the lever to:



2.5 ← **Press the brake pedal**



2.6 ← **Turn the starter key**

- Set the key to **START** position.
- When the engine has started, release the key
- The key automatically returns to the **ON** position



2.7 ← **Accelerator**

Set the lever to:

MAINTENANCE PROGRAMME (to be carried out by an authorised workshop)

First month or 20 hours		
• Change the engine oil	• Clean the air filter (1)	
Every 3 months or 50 hours		
• Change the engine oil		
Every 6 months or 100 hours		
• Clean the decanting bowl	• Clean the spark guard	• Clean the spark plug
Every year or 300 hours		
• Change the spark plug	• Check – adjust the idling rate (2)	• Check – adjust the valve play (2)
• Clean the fuel tank and the fuel filter		
After every 500 hours		
• Clean the combustion chamber (2)		
Every 2 years		
• Check the fuel pipe (change if necessary) (2)		

NOTE:

(1) Maintain the air filter more frequently when it is used in dusty areas

(2) These operations must be carried out by an authorised workshop, unless the user has the necessary tools and is mechanically qualified

This machine is intended for cutting grass and lawn

 ← Cutting height adjustment

3.1

Position	Cutting height
1	38 mm
2	57 mm
3	80 mm
4	106 mm

 ← Blade clutch

3.2

 ← Gear lever

3.3

 ← Speed regulator

3.4

"Activated" position: allows you to keep the working speed fixed

"Deactivated" position: allows you to perform more precise manoeuvres

 ← Brake pedal

3.5

 ← Parking brake

3.6

- 1 – Press the brake pedal
- 2 – Push the locking lever to the left
- 3 – Release the pedal

 ← Differential

3.7

 ← Bypass

3.8

- A: Retracted lever = to drive the machine
- B: Extended lever = to push the machine when the engine is stopped

STOPPING

EN



← Stop the movement

4.1



← Activate the parking brake

4.2



← Blade shutdown

4.3



← Accelerator

4.4

Set the lever to: 



← Engine shutdown

4.5

Set the key to **STOP** position

DAILY CHECKS

Check the following points before you start the engine:

- No loose or broken nuts and bolts
- No fuel or engine oil leaks
- Safety of the environment



← Fuel level ok

2.1



← Clean engine oil level

2.2

Air filter element cleanliness



Do not use any flammable solvents to clean the air filter's foam element

MACHINE CHECKS AND MAINTENANCE

EN

PART / FUNCTION	FREQUENCY			REMARKS
	Before each use	After 50 hours of use or 1 year	Every 100 hours of use or 2 years	
BATTERY	Check the condition of the connectors	Check the condition of the connectors and the voltage (12v<U<13v)	Check the condition of the connectors and the voltage (12v<U<13v)	Use a smart automatic charger (not supplied) when the machine is not used for more than 1 month
ELECTRICAL CIRCUIT	Check that the various functions of the machine are working properly	Have the harnesses and connectors checked	Have the harnesses and connectors checked	Check / test the fuses if one or more functions are not working
TRANSMISSION V-BELT	Check that it is working properly	Have the wear and tension checked / have them adjusted if necessary	Have the belt replaced	Belts are wearing parts. Have the belts replaced if they are damaged before the recommended frequency
CUTTING V-BELT	Check that it is working properly	Have the wear and tension checked / have them adjusted if necessary	Have the belt replaced	Belts are wearing parts. Have the belts replaced if they are damaged before the recommended frequency
PARKING BRAKE	Check that it is working properly	Clean the brake disc with brake cleaner	Clean the brake disc with brake cleaner	Have the cable adjuster adjusted if it is not working properly
ENGINE ANTI-VIBRATION MOUNTS	Check the condition	Check the condition	Check the condition	Anti-vibration mounts are wearing parts. Have these parts replaced if they are visibly damaged (cracks, sagging, tearing)
TYRES	Check the pressure (reinflate if necessary) and condition	Check the pressure (reinflate if necessary) and condition. Have them replaced if necessary	Check the pressure (reinflate if necessary) and condition. Have them replaced if necessary	Tyres are wearing parts. Have them replaced if damaged
COVERS	Check the condition and attachments	Check the condition and attachments	Check the condition and attachments	Have the covers repaired or replaced if damaged
FRONT AXLE	Check the condition of pivot bushings, and for play	Check the condition of pivot bushings, and for play	Check the condition of pivot bushings, and for play	Pivot bushings are wearing parts. Have the pivot bushings replaced if there is visible damage or excessive play
GEARBOX	Check for leaks	Check the condition of the pulley	Check the oil level	Oil 20w50 – 1920ml
GEAR LEVER	Check the correct operation in Forward, return to neutral, Reverse	Check the correct operation in Forward, return to neutral, Reverse. Have the cables adjusted if necessary	Check the correct operation in Forward, return to neutral, Reverse. Have the cables adjusted if necessary	The speed variation lever mechanism includes friction components and cables that are wearing parts. Have them replaced if damaged
STEERING	Check that it is working properly and for hard spots or excessive play	Check that it is working properly and for hard spots or excessive play. Keep the rods and pivots clean	Check that it is working properly and for hard spots or excessive play. Keep the rods and pivots clean	The steering lever mechanism includes pivots, bushings and rods that are wearing parts. Have them replaced if damaged
PULLEYS & TENSIONER ROLLERS	---	Check the condition and operating condition	Check the condition and operating condition	Pulleys and rollers are wearing parts. Have them replaced in the event of visible damage, seizing or excessive play
CUTTING HEIGHT	Check that it is working properly by operating the cutting height adjustment lever	Check and lubricate the axles and pivots	Check and lubricate the axles and pivots	---
CUTTING BLADE	Visually check the condition and attachment (no damage)	Have the blade sharpened and balanced (sharpen it 3 times max. and then have it replaced)	Have the blade sharpened and balanced (sharpen it 3 times max. and then have it replaced)	Have the blade replaced if damaged
CUTTING DECK	Check the condition and attachment	Check the condition and attachment. Clean and oil the inside of the cutting deck	Check the condition and attachment. Clean and oil the inside of the cutting deck	Have the cutting deck repaired or replaced if damaged



For replacement of any parts or for repairs that require disassembly and are not described in this manual, or in case of other difficulties, please contact your dealer or an authorized service centre.

Обращайте особое внимание на указания, сопровождаемые данными надписями:



ВНИМАНИЕ! Указывает на высокую вероятность серьезных телесных повреждений и даже смертельную опасность в случае несоблюдения требований инструкции

ПРЕДУПРЕЖДЕНИЕ: Указывает на вероятность получения травмы или повреждения оборудования при несоблюдении инструкций

ПРИМЕЧАНИЕ: Содержит полезные сведения



Этот знак призывает вас к осторожности при выполнении определенных операций

В случае возникновения проблем, а также по любым вопросам касательно машины, свяжитесь с продавцом



ВНИМАНИЕ! Надежная работа машины гарантируется только при соблюдении условий эксплуатации, указанных в инструкциях. Прежде чем использовать машину, внимательно прочтите данное руководство. В противном случае вы подвергаете себя опасности получения ранений и можете повредить оборудование

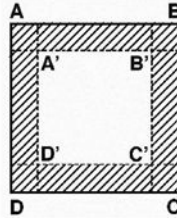
Инструктаж / общие сведения:

- Освойте правильную эксплуатацию и команды перед использованием машины. Важно уметь быстро остановить двигатель.
- Машина должна всегда использоваться в соответствии с рекомендациями, указанными в инструкции по эксплуатации.
- Необходимо помнить, что лицо, использующее машину, несет ответственность за несчастные случаи и повреждения, причиненные другим лицам и их имуществу. Пользователь должен оценить потенциальный риск предстоящей работы на данном участке и принять все необходимые меры предосторожности, чтобы обеспечить свою безопасность; особенно это касается склонов, неровных и скользких участков, рыхлой земли.
- Никогда не разрешайте пользоваться машиной детям, а также лицам, не ознакомившимся с данным руководством. Местным законодательством может быть установлен минимальный возраст для работы с такими машинами.
- Не допускается использование машины при приеме медикаментов или иных средств, которые способны ухудшить реакцию или иметь снотворный эффект.
- При эксплуатации машины следует использовать соответствующие средства индивидуальной защиты, длинные брюки, защитные очки и противошумные наушники.
- Машину можно использовать только по прямому назначению, то есть для стрижки травы и газона. Любое иное использование может быть опасным и привести к повреждению машины.
- Запрещается выезжать на автомобильную дорогу общего пользования.

Подготовка:

- Необходимо тщательно осмотреть участок, на котором будет использоваться машина, и очистить его от предметов, которые могут быть отброшены машиной в разные стороны (камни, провода, стекло, металлические предметы и др.).
- Перед каждым использованием необходимо осмотреть машину визуально, чтобы убедиться, что ножи и/или шарниры и их крепежные элементы, а также дефлекторы не изношены и не повреждены. Замените все изношенные или поврежденные детали у уполномоченного специалиста (или в специализированной мастерской) перед последующим использованием.
- Если машина оснащена кнопкой остановки двигателя, следите за состоянием электрических шнуров остановки двигателя для обеспечения его гарантированной остановки. Убедитесь в отсутствии утечек (бензина, масла и т.д.).

- Регулярно проверяйте состояние аккумулятора. Замените аккумулятор, если корпус, крышка или клеммы повреждены.
- Не используйте машину, если не установлены защитные кожухи. Крепежные элементы должны быть тщательно затянуты.
- Прежде чем начать удаление кустарников на участке, ограничьте периметр зоны, представляющей опасность для других людей, соблюдая приведенные ниже рекомендации. Ограничьте зону выполнения работ при помощи табличек, на которых будет указан запрет доступа в зону во время выполнения работ. При выполнении работ существует опасность отбрасывания предметов на расстояние до 40 метров. Ограничьте опасный периметр в соответствии с приведенной напротив схемой.



Периметр удаления кустарника = A' - B' - C' - D'
Периметр безопасности = A - B - C - D
Зоны безопасности (заштрихованные части) должны иметь минимальную ширину в 40 м.

- Не используйте машину вблизи окон, пешеходных зон или парковок.
- Никогда не используйте машину в присутствии других людей.

Внимание, опасность! Бензин является легковоспламеняющимся веществом:

- Храните горючее в специально предназначенных для этого емкостях. Заправляйте бак бензином вне помещения. Не курите во время заправки.
- Никогда не открывайте крышку бензобака и не наливайте туда бензин при включенном или горячем двигателе.
- Если бензин разлился на землю, не пытайтесь запустить двигатель. Выведите машину из этой зоны и исключите появление там источников возгорания, пока бензиновые пары не выветрятся.
- Храните машину в сухом месте. Ни в коем случае не храните машину в месте, где пары бензина могут достичь источника пламени, искры или сильного источника тепла.
- Установите обратно крышки топливного бака.
- Не заливайте полный бак, чтобы свести к минимуму разбрызгивание бензина.
- Не оставляйте двигатель работающим в замкнутых пространствах, где есть опасность скопления угарного газа.
- Угарный газ может быть смертельно опасным. Обеспечьте в помещении достаточную вентиляцию.

Эксплуатация:

- Запускайте двигатель осторожно, соблюдая инструкции производителя и держа ноги на безопасном расстоянии от орудия(-ий).
 - Остановите двигатель и извлеките ключ зажигания, если машина находится без присмотра.
 - Держите руки и ноги на безопасном расстоянии от вращающихся деталей.
 - В случае:
 - аномальной вибрации,
 - заедания,
 - проблем сцепления,
 - соударения с посторонним предметом,
 - повреждения шнура остановки двигателя (в зависимости от модели).
- Немедленно остановите двигатель (если шнур остановки двигателя поврежден, потяните рычаг стартера, как описано в § «Запуск двигателя», чтобы остановить двигатель), дайте машине остыть, извлеките ключ зажигания, отсоедините аккумулятор, осмотрите машину и проведите необходимый ремонт уполномоченным специалистом (или в специализированной мастерской) перед последующим использованием.
- Работайте исключительно при дневном свете или при очень хорошем искусственном освещении.
 - Не используйте машину во время грозы.

- Не используйте машину во время грозы.
- Не используйте машину на склонах с крутизной более 15 градусов в поперечном и более 18 градусов в продольном направлении.
- Находясь на склоне, не производите резкое выключение или запуск машины. Замедляйте движение на склонах и при резких поворотах во избежание переворачивания или потери управления машиной. При работе на склонах необходимо менять направление с большой осторожностью.
- На участке, где имеются предметы или мусор естественного или искусственного происхождения (камни, ветки деревьев, металлические отходы, колышки и т. п.), следует избегать любых посторонних предметов, которые представляют опасность, так как могут отскочить от машины и/или могут повредить машину.
- Будьте внимательны на наклонных и мокрых участках, т.к. существует риск падения.
- Использование аксессуаров, отличных от рекомендованных, может превратить вашу машину в источник опасности и привести к ее повреждениям, которые не покрываются гарантией.

Осмотр / Техобслуживание / Хранение / Утилизация:

- Перед проведением любого осмотра или очистки остановите двигатель и извлеките ключ из замка зажигания.
- Перед регулировкой или обслуживанием машины остановите двигатель и отсоедините аккумулятор.
- Для замены рабочего(-их) органа(-ов) остановите двигатель, извлеките ключ из замка зажигания и наденьте плотные перчатки.
- Следите за затяжкой всех гаек и болтов, чтобы обеспечить безопасные условия эксплуатации.
- Чтобы уменьшить риск возгорания, двигатель, глушитель и место хранения топлива должны быть очищены от остатков растений, избыточной смазки или любых других воспламеняющихся веществ.
- Неисправные глушители выхлопной системы должны быть заменены уполномоченным специалистом (или в специализированной мастерской).
- Не ремонтируйте детали машины. Заменяйте их новыми фирменными деталями. Прежде чем приступить к эксплуатации машины, необходимо произвести замену детали(-ей), обратившись к уполномоченному специалисту (или в специализированную мастерскую).
- В целях обеспечения вашей безопасности запрещается модифицировать характеристики машины. Никогда не изменяйте настройки регулировки скорости вращения двигателя и не используйте двигатель при повышенной частоте вращения. Регулярное техническое обслуживание является основным правилом для обеспечения безопасности и поддержания уровня рабочих характеристик.
- Дайте двигателю остыть перед тем, как поставить устройство в закрытое помещение.
- Утилизация оборудования должна быть произведена в соответствии с нормативами страны, где оно используется.

Перемещение / Погрузка-выгрузка / Транспортировка:

- Любые действия с машиной, за исключением стрижки газона, должны выполняться с отключенными режущими инструментами.
- Перемещение (за исключением стрижки газона) должно выполняться в соответствии с инструкциями раздела «Перемещение».
- Погрузка машины на прицеп и снятие с прицепа производятся с использованием соответствующей погрузочной платформы.
- Правильно закрепите машину на прицепе для обеспечения безопасности при транспортировке.
- Транспортировка машины должна выполняться на прицепе при неработающем двигателе и извлеченном ключе зажигания. Не используйте другие средства транспортировки.

ПРЕДУПРЕЖДАЮЩИЕ СИМВОЛЫ



- 1 – Перед проведением технического обслуживания или ремонта выньте ключ зажигания
- 2 – Вращающееся лезвие: опасность отскакивания предметов
- 3 – Выхлопные газы представляют опасность
- 4 – Не используйте в плохо проветриваемом месте
- 5 – Надевайте противошумные наушники
- 6 – Прочитайте руководство по эксплуатации
- 7 – Соблюдайте безопасное расстояние
- 8 – 9 – Максимальный уклон работы



Опасность! Опасность разрезания
Вращающееся лезвие
Не приближайтесь к режущему инструменту

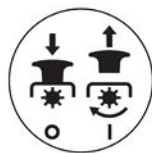


Не прикасайтесь к горячим поверхностям



Гарантированный уровень акустической мощности

Включение лезвия



0 - Выключено
I - Включено

Скорость



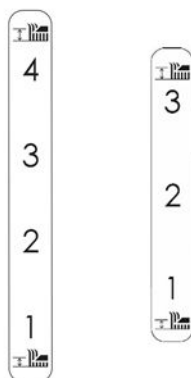
Движение вперед

Нейтральное положение

Медленное движение задним ходом

Быстрое движение задним ходом

Высота резки



Коробка передач



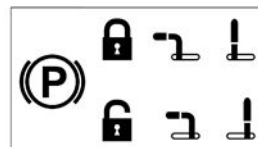
1 Включено

0 Выключено

Тормоз



Стояночный тормоз

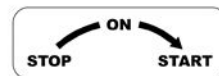


Акселератор

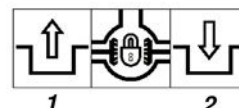


- 1 - Стартер
- 2 - Быстро
- 3 - Медленно

Ключ зажигания



Дифференциал



- 1 - Выключено
- 2 - Включено



Наличие предупреждающих символов зависит от модели машины

ТЕХНИЧЕСКАЯ ИНФОРМАЦИЯ

Модель машины	CRUISER 71-140P	Модель двигателя	RV450
Вес	205 кг	Давление при накачивании	Спереди: 3.2 бар Сзади: 1.9 бар
Полезная мощность *	11.5 кВт при числе оборотов двигателя		3600 об/мин
Номинальная мощность	9.7 кВт при номинальном числе оборотов двигателя		3000 об/мин
Гарантированный уровень звуковой мощности	EN ISO 3744:2012		100 дБА
Уровень звукового давления у пульта управления	EN ISO 3744:2012		84.57 дБА
	Погрешность измерения		0.5 дБА
Измеренный уровень звуковой мощности	EN ISO 3744:2012		98.85 дБА
	Погрешность измерения		0.5 дБА
Уровень вибрации, передаваемой на руки оператора	NF EN ISO 5395-1+A1_5395-3+A2:2018		13.74 м/с ²
	Погрешность измерения		2 м/с ²

* Мощность двигателя, указанная в этом документе, является полезной мощностью, полученной при проведении серийных испытаний двигателя в соответствии с SAE J 1349 при заданной скорости вращения. Мощность двигателя другого производства может отличаться от этого значения. Фактическая мощность двигателя, установленного на машине, будет зависеть от различных факторов, таких как скорость вращения, температура, влажность, давление воздуха, обслуживание, и др.

Соответствие нормам выбросов ЕС – 5-я фаза



ВНИМАНИЕ! любое изменение двигателя аннулирует официальное утверждение типа ЕС данного товара

№ официального утверждения: **2016/1628*2016/1628SYB1/P*1174*00**

CO² (г/кВт·ч) : **815.11**

В соответствии с положениями статьи 43 2016/1628 производитель представляет данные о таком измеренном значении CO₂, которое было определено в ходе акта приемки ЕС по типу: данное значение CO₂ является результатом испытаний, проведенных с использованием определенного цикла испытания в лабораторных условиях с использованием репрезентативного образца данного типа двигателя (семьи двигателей) и не должно не предполагать, не являться гарантией производительности какого-либо конкретного двигателя.

RU

ПРИМЕЧАНИЕ: в целях непрерывного улучшения своей продукции изготовитель вносит оговорку, что вся содержащаяся в настоящем руководстве информация носит справочный характер. Он также оставляет за собой право вносить изменения в технические характеристики своих машин без предварительного уведомления



← Распаковка

1.1



1 Снимите упаковку



ВНИМАНИЕ!

Следите за тем, чтобы не перерезать тросы и не поцарапать лакокрасочное покрытие машины



Установите две подходящие сходни (не входят в комплект поставки) рядом с поддоном, чтобы колеса машины могли по ним проехать



Если вы опускаете машину с поддона без использования сходней, вы рискуете повредить нижнюю часть машины, в частности режущую деку



← Регулировка положения сиденья

1.2



1 Наклоните сиденье вперед



2 С помощью двух ручек установите необходимое



расстояние между сиденьем и рулевым колесом.



← Включение аккумулятора

1.3



Маркировочная табличка машины

1.4

- A – Название и адрес завода - изготовителя
- B – Тип машины
- C – Серийный номер
- D – Номинальная мощность
- E – Масса в кг
- F – Модель машины
- G – Идентификация ЕС
- H – Год выпуска



← Описание элементов

1.5

- 1 – Рычаг переключения передач
- 2 – Топливный бак
- 3 – Аккумулятор
- 4 – Предохранители
- 5 – Рычаг газа
- 6 – Рычаг дифференциала
- 7 – Рычаг включения лезвия
- 8 – Рычаг регулировки высоты резки
- 9 – Педаль тормоза
- 10 – Стояночный тормоз
- 11 – Масляный щуп
- 12 – Байпасный переключатель
- 13 – Воздушный фильтр
- 14 – Ключ зажигания
- 15 – Регулятор скорости

ЗАПУСК МАШИНЫ

2.1 ← Заправка бензином

2.1

SP95 E5 или SP95 E10 или SP98 E5

2.2 ← Заливка масла

2.2

1,5 л марки 15W40 или 10W30

2.3 ← Сядьте на сиденье машины

2.3

2.4 ← Акселератор

2.4

Перевести рычаг на: 

2.5 ← Нажмите на педаль тормоза

2.5

2.6 ← Поверните ключ зажигания

2.6

- Поверните ключ в положение **START**
- Когда двигатель запустится, отпустите ключ
- Ключ автоматически вернется в положение **ON**

2.7 ← Акселератор

2.7

Перевести рычаг на: 

RU

ПРОГРАММА ТЕХНИЧЕСКОГО ОБСЛУЖИВАНИЯ (выполняется уполномоченным сервисным центром)

Первый месяц или через 20 часов

- Замена масла двигателя новым
- Очистка воздушного фильтра (1)

Через каждые 3 месяца год или 50 часов

- Замена масла двигателя новым

Через каждые 6 месяцев год или 100 часов

- Очистка отстойника
- Очистка искрогасителя
- Очистка свечи зажигания

Один раз в год или через каждые 300 часов

- Замена свечи зажигания
- Очистка топливного бака и топливного фильтра
- Проверка – регулировка режима хол. хода (2)
- Проверка – регулировка зазора клапанов (2)

Через каждые 500 часов

- Очистка камеры сгорания (2)

Через каждые 2 года

- Проверка топливного шланга (при необходимости заменить) (2)

ПРИМЕЧАНИЕ:

(1) Обслуживание воздушного фильтра нужно выполнять чаще при работе в пыльных условиях

(2) Эти операции должны выполняться в уполномоченном сервисном центре, если пользователь не имеет необходимых инструментов и не имеет механической квалификации

Данная машина предназначена для стрижки травы и газонов

RU



3.1

← Регулировка высоты резки

Положение	Высота резки
1	38 мм
2	57 мм
3	80 мм
4	106 мм



3.2

← Включение лезвия



3.3

← Рычаг переключения передач



3.4

← Коробка передач

Положение «включено»: поддерживает фиксированную рабочую скорость

Положение «выключено»: для более точного маневрирования



3.5

← Педаль тормоза



3.6

← Стояночный тормоз

1– Нажмите на педаль тормоза

2 - Сдвиньте ручку блокировки влево

3 - Отпустите педаль



3.7

← Дифференциал



3.8

← Байпас

A : Рычаг во втянутом положении = чтобы вести машину

B : Рычаг в выдвинутом положении = чтобы толкать машину при остановленном двигателе

ОСТАНОВКА

 ← Остановка движения

4.1

 ← Включение стояночного тормоза

4.2

 ← Выключение лезвия

4.3

 ← Акселератор

4.4

Перевести рычаг на: 

 ← Останов двигателя

4.5

Поверните ключ в положение STOP

RU

ЕЖЕДНЕВНЫЕ ПРОВЕРКИ

Перед запуском двигателя необходимо выполнять проверки:

- Плотность и целостность болтовых соединений
- Отсутствие утечек топлива и масла двигателя
- Безопасность для окружающей среды

 ← Достаточный уровень топлива

2.1

 ← Уровень чистого моторного масла

2.2

Чистота фильтрующего элемента
воздушного фильтра



Не используйте горючие растворители
для очистки поролонового элемента
воздушного фильтра

ПРОВЕРКА И ОБСЛУЖИВАНИЕ МАШИНЫ

RU

ДЕТАЛЬ / ФУНКЦИЯ	ПЕРИОДИЧНОСТЬ			ПРИМЕЧАНИЕ
	Перед каждым использованием машины	После 50 часов использования или один раз в год	После 100 часов использования или раз в два года	
АККУМУЛЯТОР	Проверьте состояние соединителей	Проверьте состояние соединителей и напряжение (12v<U<13v)	Проверьте состояние соединителей и напряжение (12v<U<13v)	Используйте интеллектуальное автоматическое зарядное устройство (не входит в комплект поставки), если он не используется > 1 месяца
Электрический контур	Проверьте правильность работы различных функций машины	Проверьте жгуты проводов и соединения	Проверьте жгуты проводов и соединения	Проверьте/протестируйте предохранители, если одна или несколько функций не работают
КЛИНОВЫЙ РЕМЕНЬ ДЛЯ ПЕРЕДАЧИ	Проверьте работу	Проверьте износ и натяжение / отрегулируйте при необходимости	Замените ремень	Ремни являются быстроизнашивающимися деталями. Замените ремни, если их износ произошел раньше рекомендованной периодичности технического обслуживания
РЕЖУЩИЙ КЛИНОВЫЙ РЕМЕНЬ	Проверьте работу	Проверьте износ и натяжение / отрегулируйте при необходимости	Замените ремень	Ремни являются быстроизнашивающимися деталями. Замените ремни, если их износ произошел раньше рекомендованной периодичности технического обслуживания
СТОЯНОЧНЫЙ ТОРМОЗ	Проверьте работу	Очистите тормозной диск с помощью очистителя тормозов	Очистите тормозной диск с помощью очистителя тормозов	Отрегулируйте регулятор троса, если он неисправен
АНТИВИБРАЦИОННЫЕ ПЛАСТИНЫ ДЛЯ ДВИГАТЕЛЯ	Проверьте состояние	Проверьте состояние	Проверьте состояние	Антивибрационные пластины для являются быстроизнашивающимися деталями. При наличии видимых повреждений (трещин, провисания, разрывов) замените эти детали
ШИНЫ	Проверьте давление в шинах (при необходимости подкачайте) и их состояние	Проверьте давление в шинах (при необходимости подкачайте) и их состояние. Замените при необходимости	Проверьте давление в шинах (при необходимости подкачайте) и их состояние. Замените при необходимости	Шины являются быстроизнашивающимися деталями. Замените их при наличии повреждений
КОЖУХИ	Проверьте состояние и крепления	Проверьте состояние и крепления	Проверьте состояние и крепления	Отремонтируйте или замените поврежденные кожухи
ПЕРЕДНЯЯ ОСЬ	Проверьте состояние поворотных втулок, отсутствие люфта	Проверьте состояние поворотных втулок, отсутствие люфта	Проверьте состояние поворотных втулок, отсутствие люфта	Втулки являются быстроизнашивающимися деталями. При наличии видимых повреждений или чрезмерного люфта замените поворотные втулки
КОРОБКА ПЕРЕДАЧ	Проверьте на наличие утечек	Проверьте состояние шкива	Проверьте уровень масла	Масло 20w50 - 1920 мл
РЫЧАГ ПЕРЕКЛЮЧЕНИЯ ПЕРЕДАЧ	Проверьте правильность работы при движении вперед, возврате в нейтральное положение, движении назад	Проверьте правильность работы при движении вперед, возврате в нейтральное положение, движении назад. При необходимости отрегулируйте тросы	Проверьте правильность работы при движении вперед, возврате в нейтральное положение, движении назад. При необходимости отрегулируйте тросы	Рычажный механизм изменения скорости имеет фрикционные элементы и тросы, которые являются быстроизнашивающимися деталями. Замените их при наличии повреждений
РУЛЕВОЕ УПРАВЛЕНИЕ	Проверьте работу и отсутствие признаков «прихватывания» или чрезмерного люфта	Проверьте работу и отсутствие признаков «прихватывания» или чрезмерного люфта. Содержите тяги и шарниры в чистоте	Проверьте работу и отсутствие признаков «прихватывания» или чрезмерного люфта. Содержите тяги и шарниры в чистоте	Рычажный механизм рулевого управления включает в себя шарниры, втулки и тяги, которые являются быстроизнашивающимися деталями. Замените их при наличии повреждений
ШКИВЫ И НАТЯЖНЫЕ РОЛИКИ	---	Проверьте состояние и работоспособность	Проверьте состояние и работоспособность	Шкивы и натяжные ролики являются быстроизнашивающимися деталями. Замените их при наличии видимых повреждений, заедания или чрезмерного люфта
ВЫСОТА СКАШИВАНИЯ	Проверьте правильность работы с помощью рычага регулировки высоты среза	Проверьте и смажьте оси и шарниры	Проверьте и смажьте оси и шарниры	---
РЕЖУЩЕЕ ЛЕЗВИЕ	Визуально убедитесь, что лезвие находится в хорошем состоянии и надежно закреплено (без повреждений)	Проведите заточку и балансировку лезвия (не более 3 заточек, затем замените лезвие)	Проведите заточку и балансировку лезвия (не более 3 заточек, затем замените лезвие)	Замените лезвие, если оно повреждено
РЕЖУЩАЯ ДЕКА	Проверьте состояние и крепления	Проверьте состояние и крепления. Очистите и смажьте маслом внутреннюю поверхность режущей дека	Проверьте состояние и крепления. Очистите и смажьте маслом внутреннюю поверхность режущей дека	Отремонтируйте или замените режущую дека, если она повреждена



Для замены всех деталей или ремонта, требующего разборки и не описанного в данной инструкции по эксплуатации, а также в случае возникновения других трудностей обращайтесь к продавцу или в авторизованный сервисный центр

INSTRUCCIONES DE SEGURIDAD

Prestar mucha atención a las indicaciones precedidas por las siguientes menciones:



ATENCIÓN: Indica una alta probabilidad de lesiones corporales graves, e incluso riesgo de muerte si no se respetan las instrucciones

ATENCIÓN: Indica una posibilidad de lesiones corporales o de deterioro del equipo si no se respetan las instrucciones

NOTA: Proporciona información útil



Este símbolo recomienda prudencia al realizar ciertas operaciones

En caso de problemas, o para cualquier pregunta relativa a la máquina, diríjase a su revendedor



ATENCIÓN: Esta máquina se ha concebido para garantizar un servicio seguro y fiable en condiciones de uso conformes con las instrucciones. Antes de utilizar la máquina, lea y asimile el contenido de este manual. En caso contrario, podría verse expuesto a lesiones y el equipo podría resultar dañado

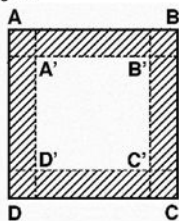
Formación / Informaciones:

- Familiarizarse con el uso correcto y los mandos antes de utilizar la máquina. Es conveniente saber detener el motor rápidamente.
- La máquina debe utilizarse siempre de acuerdo con las recomendaciones indicadas en el manual de instrucciones.
- No olvidar que el usuario es responsable de los accidentes o fenómenos peligrosos que ocurran a las demás personas o a sus bienes. Es su responsabilidad evaluar los riesgos potenciales del terreno a trabajar y tomar todas las precauciones necesarias para garantizar su seguridad, en particular en las pendientes, los suelos accidentados, resbaladizos o blandos.
- No permitir en ningún caso que los niños o las personas no familiarizadas con estas instrucciones utilicen la máquina. Las normativas locales pueden establecer una edad mínima del usuario de la máquina.
- No utilizar la máquina tras haber ingerido medicamentos o sustancias que puedan perjudicar la capacidad de reflejos y de vigilancia.
- Para utilizar la máquina, lleve equipos de protección adecuados, pantalones largos, gafas protectoras y un casco antirruídos.
- Utilizar la máquina para su uso previsto, es decir, para cortar hierba y césped. Cualquier otro uso puede resultar peligroso o provocar el deterioro de la máquina.
- Está prohibido conducir la máquina en la vía pública.

Preparación:

- Inspeccionar minuciosamente la zona en la que vaya a utilizarse la máquina y eliminar todos los objetos que puedan ser proyectados por la misma (piedras, cables, cristales, objetos de metal...)
- Antes de utilizar la máquina, realizar un control visual para comprobar que los deflectores, cuchillas y/o los hilos y sus fijaciones, no estén usados ni estropeados. Reemplazar las piezas usadas o estropeadas por un reparador autorizado (o un taller profesional) antes de una nueva utilización.
- Si la máquina está provista de un botón de parada del motor, mantener los cables eléctricos de parada del motor en buen estado de manera que se garantice la parada del motor. Verificar la ausencia de fugas de líquido (gasolina, aceite, etc.).
- Controlar el estado de la batería de forma periódica. Reemplazarla si el cárter, la tapa o las terminales están dañadas.
- No utilizar la máquina sin tapas de protección, y asegurarse de que todos los dispositivos de fijación estén bien apretados.
- Antes de acometer el desbrozo de una parcela de terreno, delimitar el perímetro de zona peligrosa para terceros, en función de las indicaciones siguientes. Delimitar esta zona utilizando paneles, indicando la prohibición de penetrar en su interior durante la apertura de la obra. El alcance máximo de eventuales proyecciones de objetos puede ser de hasta 40

metros; delimite el perímetro peligroso según el esquema contiguo.



Perímetro de desbrozo = A' - B' - C' - D'

Perímetro de seguridad = A - B - C - D

Los pasillos de seguridad (zonas rayadas) deben tener una anchura mínima de 40 m.

- Evitar utilizar la máquina cerca de ventanales, zonas de paso o estacionamientos.
- No utilizar la máquina en presencia de terceros.

Atención, peligro, la gasolina es sumamente inflamable:

- Almacenar el carburante en recipientes especialmente previstos a este efecto. Llenar el depósito en el exterior únicamente y no fumar al realizar esta operación.
- No retirar en ningún caso el tapón del depósito de gasolina ni añadir gasolina mientras que el motor esté funcionando o esté caliente.
- Si se derrama gasolina por el suelo, no intentar arrancar el motor, sino alejar la máquina de esta zona y evitar provocar inflamaciones hasta que se hayan disipado los vapores de gasolina.
- Depositar la máquina en un lugar seco. No depositar la máquina en ningún caso en un local donde los vapores de gasolina puedan alcanzar una llama, una chispa o una fuente fuerte de calor.
- Colocar correctamente en su sitio los tapones del depósito y del alimentador de gasolina.
- Limitar la cantidad de gasolina en el depósito para reducir al mínimo las salpicaduras.
- No poner en funcionamiento el motor en un lugar viciado donde puedan acumularse los vapores de monóxido de carbono.
- El monóxido de carbono puede ser mortal. Asegurar una buena ventilación.

Uso:

- Arrancar el motor con precaución, respetando las instrucciones del fabricante y manteniendo los pies alejados de la(s) herramienta(s).
- Detener el motor y retirar la llave de contacto cuando la máquina no esté vigilada.
- No colocar las manos ni los pies cerca de los elementos en rotación o debajo de ellos.
- En caso de:
 - vibración anómala,
 - bloqueo,
 - problema de embrague,
 - choque con un objeto extraño,
 - deterioro del cable de parada del motor (según modelo),

Detener el motor inmediatamente (si el cable de parada del motor está cortado, accionar el mando del estérter, tal y como se describe en el § "arranque del motor" para detener el motor), dejar que la máquina se enfríe, inspeccionar la máquina y ponerse en contacto con un reparador autorizado (o un taller profesional) para que efectúe las reparaciones necesarias antes de volver a utilizar la máquina.

- Trabajar únicamente con la luz del día o con una luz artificial de buena calidad.
- No utilizar la máquina en condiciones climáticas tempestuosas.
- No utilizar la máquina en pendientes superiores a 15° laterales y 18° longitudinales.
- No parar ni arrancar bruscamente en una pendiente. Ir más despacio en las pendientes y en las curvas cerradas para evitar cualquier balanceo o pérdida de control. Prestar especial atención en los cambios de dirección en las pendientes.
- En un terreno obstruido por la presencia de objetos o de restos naturales o traídos de otro lugar (rocas, troncos de árboles, restos metálicos, estacas, etc.): debe evitarse todo cuerpo extraño que pueda transformarse en proyectil peligroso o que pueda estropear la máquina.
- Atención a los riesgos de caída en terrenos inclinados y mojados.

- El uso de accesorios distintos de los recomendados puede hacer que la máquina sea peligrosa y ocasionar daños en la misma que no estarán cubiertos por la garantía.

Inspección / Mantenimiento / Almacenaje / Desecho

- Apagar el motor y retirar la llave de contacto antes de realizar cualquier operación de inspección y limpieza.
- Detener el motor y desconectar la batería antes de realizar cualquier operación de reglaje o limpieza en la máquina.
- Detener el motor, retirar la llave de contacto y utilizar guantes gruesos para cambiar la(s) herramienta(s).
- Mantener todas las tuercas y los tornillos apretados con el fin de garantizar unas condiciones de uso seguras.
- Para reducir los riesgos de incendio, mantener el motor, el silenciador y la zona de almacenamiento de gasolina libres de vegetación, exceso de grasa o cualquier otra materia susceptible de inflamarse.
- Ponerse en contacto con un reparador autorizado (o un taller profesional) para que reemplace los silenciadores de escape defectuosos.
- No reparar las piezas. Reemplazar las piezas por piezas originales. Hacer reemplazar por un reparador autorizado (o un taller profesional) antes de una nueva utilización.
- Por su seguridad, no modificar las características de la máquina. No modificar los ajustes de regulación de velocidad del motor ni utilizar el motor a una velocidad excesiva. Es esencial realizar un mantenimiento regular para garantizar la seguridad y el mantenimiento del nivel de rendimiento.
- Dejar que el motor se enfríe antes de guardar la máquina en un local.
- Todo desecho del aparato debe realizarse según la reglamentación en vigor en el país de uso.

Desplazamiento / Manipulación / Transporte:

- Toda acción en la máquina que no sea el desbrozamiento debe efectuarse con las herramientas de corte desembagadas.
- El desplazamiento (excepto durante el corte de hierba) debe efectuarse de acuerdo con las instrucciones del § "desplazamiento".
- La carga y la descarga de la máquina en un remolque debe efectuarse utilizando una rampa de carga adaptada.
- Estibar correctamente la máquina para un transporte con total seguridad
- El transporte debe efectuarse con el motor parado y llave de contacto retirada, utilizando un remolque. No utilizar ningún otro medio de transporte.

ES

DEFINICIÓN DE LOS PICTOGRAMAS

ES



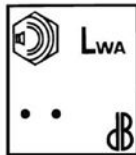
- 1 - Retirar la llave antes de realizar cualquier operación de mantenimiento o reparación
- 2 - Cuchilla giratoria: atención con las proyecciones
- 3 - Los gases de escape son peligrosos
- 4 - No utilizar en un lugar mal ventilado
- 5 - Llevar un casco antirruído
- 6 - Leer el manual de uso
- 7 - Respete las distancias de seguridad
- 8 - 9 - Inclinación máxima de trabajo



¡Peligro! Riesgos de seccionamiento
Cuchilla giratoria
No acercarse a la herramienta de corte

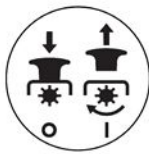


No tocar las superficies calientes



Potencia acústica garantizada

Embrague de cuchilla

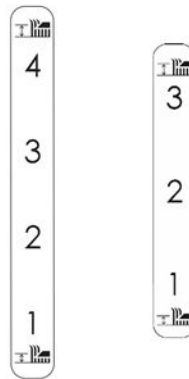


O - Desactivado
I - Activado

Velocidad



Altura de corte



Regulador de velocidad



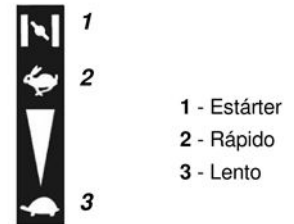
Freno



Freno de estacionamiento



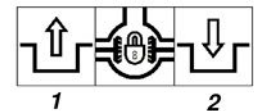
Acelerador



Llave de arranque



Diferencial



1 - Desactivado
2 - Activado



Pictogramas presentes o no en función del modelo de la máquina

INFORMACIÓN TÉCNICA

Modelo de máquina	CRUISER 71-140P	Modelo de motor	RV450
Peso	205 kg	Presión de inflado	Hacia adelante: 3.2 bar Hacia atrás: 1.9 bar
Potencia neta *	11.5 KW para un régimen motor de		3600 RPM
Potencia nominal	9.7 KW para un régimen motor nominal de		3000 RPM
Nivel de potencia acústica garantizado	EN ISO 3744:2012		100 dB(A)
Nivel de presión acústica en el puesto de conducción	EN ISO 3744:2012		84.57 dB(A)
		Incertidumbre de la medida	0.5 dB(A)
Nivel de potencia acústica medido	EN ISO 3744:2012		98.85 dB(A)
		Incertidumbre de la medida	0.5 dB(A)
Nivel de vibración en las manos del operador	NF EN ISO 5395-1+A1_5395-3+A2:2018		13.74 m/s ²
		Incertidumbre de la medida	2 m/s ²

* La potencia del motor indicada en este documento es una potencia neta obtenida mediante pruebas de un motor de serie según la norma SAE J 1349 a una velocidad de rotación determinada. La potencia de otro motor de producción puede ser diferente a la de este valor indicado. La potencia real de un motor instalado en una máquina dependerá de diferentes factores: la velocidad de rotación, las condiciones de temperatura, la humedad, la presión atmosférica, el mantenimiento, y otros.

Cumplimiento con los límites de emisiones de la UE - Fase V



ADVERTENCIA: cualquier alteración del motor anula la homologación de tipo UE de este producto

Nº de homologación: E9*2016/1628*2016/1628SYB1/P*1174*00

CO₂ (g/Kw-hr): 815.11


De conformidad con lo dispuesto en el artículo 43 2016/1628, el fabricante le proporciona el valor de CO₂ medido según lo determinado durante el proceso de homologación de tipo UE: esta medición de CO₂ es el resultado de las pruebas realizadas durante un período de prueba determinado bajo condiciones de laboratorio en un tipo representativo de motor (familia de motores) y no implica ni expresa garantía alguna sobre el rendimiento de un motor en particular.

De acuerdo con su política de mejora continua, el constructor no garantiza contractualmente la integridad de este manual y se reserva el derecho de modificar, sin previo aviso, las especificaciones de sus máquinas


Desembalaje

1.1

- 1 Retirar los elementos de embalaje
- 2

 **ATENCIÓN:**
Procure no cortar los cables y no rayar la pintura de la máquina

- 3 Colocar dos rampas apropiadas (no suministradas) junto a la paleta, de modo que las ruedas de la máquina puedan rodar sobre ellas

 Si hace bajar la máquina de la paleta sin utilizar rampas, corre el riesgo de dañar la parte inferior del aparato, especialmente el cárter de corte

Ajuste de la posición del asiento

1.2

- 1 Inclinación del asiento hacia adelante
- 2 Ajustar la distancia entre el asiento y el volante
- 3 utilizando ambas ruedas de reglaje.

Conexión de la batería

1.3



Placa de identificación de la máquina

1.4

- A – Nombre y dirección del fabricante
- B – Tipología de la máquina
- C – Número de serie
- D – Potencia nominal
- E – Masa en kilogramos
- F – Modelo de la máquina
- G – Identificación CE
- H – Año de fabricación

ES



Descripción de los elementos

1.5

- 1 – Palanca de cambio de marchas
- 2 – Depósito de combustible
- 3 – Batería
- 4 – Fusibles
- 5 – Palanca del acelerador
- 6 – Palanca del diferencial
- 7 – Palanca de embrague de la cuchilla
- 8 – Palanca de reglaje de la altura de corte
- 9 – Pedal de freno
- 10 – Freno de estacionamiento
- 11 – Varilla de aceite
- 12 – Palanca de bypass
- 13 – Filtro de aire
- 14 – Llave de arranque
- 15 – Regulador de velocidad

PUESTA EN MARCHA DE LA MÁQUINA

ES



2.1

← Llenado de gasolina

SP95 E5 o SP95 E10 o SP98 E5



2.2

← Verificar el nivel de

1,5 L, grado 15W40 o 10W30



2.3

← Sentarse en el asiento de la máquina



2.4

← Acelerador

Mover la palanca hacia:



2.5

← Pisar el pedal de freno



2.6

← Girar la llave de arranque

- Poner la llave en posición **START (INICIO)**
- Cuando el motor esté encendido, soltar la llave
- La llave regresa automáticamente a la posición **ON (ENCENDIDO)**



2.7

← Acelerador

Mover la palanca hacia:

PROGRAMA DE MANTENIMIENTO (a cargo de un taller autorizado)

Primer mes o 20 horas	
• Cambiar el aceite del motor	• Limpiar el filtro de aire(1)
Cada 3 meses o 50 horas	
• Cambiar el aceite del motor	
Cada 6 meses o 100 horas	
• Limpiar la cubeta de decantación	• Limpiar el parachispas
	• Limpiar la bujía de encendido
Todos los años o 300 horas	
• Reemplazar la bujía de encendido	• Verificar – ajustar el régimen de frenado (2)
• Limpiar el depósito de carburante y el filtro de carburante	• Verificar - ajustar el juego de válvulas (2)
Cada 500 horas	
• Limpiar la cámara de combustión (2)	
Cada 2 años	
• Verificar el tubo de combustible (reemplazar si es necesario) (2)	
<p>NOTA:</p> <p>(1) Realizar el mantenimiento del filtro de aire con mayor frecuencia si se utiliza el equipo en lugares polvorientos</p> <p>(2) Estas operaciones deben realizarse en un taller autorizado, a menos que el usuario posea las herramientas necesarias y sea mecánicamente calificado</p>	

UTILIZACIÓN

Esta máquina está destinada al corte de hierba y césped

← Reglaje de la altura de corte

3.1

Posición	Altura de corte
1	38 mm
2	57 mm
3	80 mm
4	106 mm

← Embrague de la cuchilla

3.2

← Palanca de cambio de marchas

3.3

← Regulador de velocidad

3.4

Posición «*activado*»: permite mantener una velocidad de trabajo estable

Posición «*desactivado*»: permite realizar maniobras más precisas

← Pedal de freno

3.5

← Freno de estacionamiento

3.6

- 1 – Pisar el pedal de freno
- 2 – Empujar la palanca de bloqueo a la izquierda
- 3 – Soltar el pedal

← Diferencial

3.7

← Bypass

3.8

- A: Palanca retraída = para conducir la máquina
- B: Palanca hacia afuera = para empujar la máquina cuando el motor está detenido

ES

PARADA

4.1

← Parada del desplazamiento



4.2

← Activar el freno de estacionamiento



4.3

← Parada de la cuchilla



4.4

← Acelerador

Mover la palanca hacia:



4.5

← Parada del motor

Poner la llave en posición STOP (PARADA)

CONTROLES HABITUALES

Antes de poner en marcha el motor, verifique los siguientes puntos:

- Que no haya tornillos ni pernos flojos o rotos
- Que no haya escapes de carburante y de aceite del motor
- Seguridad del entorno



2.1

← Nivel de carburante suficiente



2.2

← Nivel de aceite motor limpio

Comprobar la limpieza del filtro de aire

No utilizar disolventes inflamables para limpiar el elemento espumoso del filtro de aire

CONTROL Y MANTENIMIENTO DE LA MÁQUINA

ES

PIEZA / FUNCIÓN	INTERVALO			OBSERVACIÓN
	Antes de cada utilización	Cada 50 horas de uso o 1 vez al año	Cada 100 horas de uso o cada 2 años	
BATERÍA	Controlar el estado de los conectores	Comprobar el estado de los conectores y la tensión ($12v < U < 13v$)	Comprobar el estado de los conectores y la tensión ($12v < U < 13v$)	Utilizar un cargador automático inteligente (no suministrado) durante los períodos de inactividad > 1 mes
CIRCUITO ELÉCTRICO	Comprobar el correcto funcionamiento de las distintas funciones de la máquina	Hacer revisar los cables y conectores	Hacer revisar los cables y conectores	Verificar / probar los fusibles en caso de fallo de una o varias funciones.
CORREA TRAPEZOIDAL DE TRANSMISIÓN	Comprobar el funcionamiento	Hacer revisar el desgaste, la tensión / ajustar si es necesario	Hacer reemplazar la correa	Las correas son piezas de desgaste. Hacer reemplazar las correas en caso de deterioro antes del intervalo recomendado
CORREA TRAPEZOIDAL DE CORTE	Comprobar el funcionamiento	Hacer revisar el desgaste, la tensión / ajustar si es necesario	Hacer reemplazar la correa	Las correas son piezas de desgaste. Hacer reemplazar las correas en caso de deterioro antes del intervalo recomendado
FRENO DE ESTACIONAMIENTO	Comprobar el funcionamiento	Limpiar el disco de freno con limpiador de frenos	Limpiar el disco de freno con limpiador de frenos	Hacer ajustar el regulador de cable en caso de fallas
PIES ANTIVIBRACIÓN MOTOR	Controlar el estado	Controlar el estado	Controlar el estado	Los pies antivibración son piezas de desgaste. Hacer reemplazar estas piezas en caso de deterioro visible (fisura, hundimiento, desgarro)
NEUMÁTICOS	Comprobar la presión (inflar si es necesario) y el estado	Comprobar la presión (inflar si es necesario) y el estado. Reemplazar si es necesario	Comprobar la presión (inflar si es necesario) y el estado. Reemplazar si es necesario	Los neumáticos son piezas de desgaste. Hacer reemplazar si están deteriorados
CUBIERTAS	Controlar el estado y las fijaciones	Controlar el estado y las fijaciones	Controlar el estado y las fijaciones	Hacer reparar o reemplazar las cubiertas en caso de deterioro
EJE DELANTERO	Comprobar que los casquillos de pivote están en buen estado y no tienen juego.	Comprobar que los casquillos de pivote están en buen estado y no tienen juego.	Comprobar que los casquillos de pivote están en buen estado y no tienen juego.	Los casquillos de pivote son piezas de desgaste. Hacer reemplazar los casquillos de pivote en caso de deterioro visible o juego excesivo
CAJA DE CAMBIOS	Comprobar las fugas	Controlar el estado de la polea	Controlar el nivel de aceite	Aceite 20w50 – 1920 ml
PALANCA DE CAMBIOS	Comprobar el funcionamiento correcto en marcha hacia adelante, regreso al neutro y marcha atrás	Comprobar el funcionamiento correcto en marcha hacia adelante, regreso al neutro y marcha atrás. Hacer ajustar los cables si es necesario	Comprobar el funcionamiento correcto en marcha hacia adelante, regreso al neutro y marcha atrás. Hacer ajustar los cables si es necesario	El mecanismo de la palanca de variación de velocidad contiene elementos de fricción y cables que forman parte de las piezas de desgaste. Reemplazarlas si están deterioradas
DIRECCIÓN	Comprobar el funcionamiento y la ausencia de puntos duros o juego excesivo	Comprobar el funcionamiento y que no haya puntos duros o juego excesivo. Mantener limpios los pivotes y varillas	Comprobar el funcionamiento y que no haya puntos duros o juego excesivo. Mantener limpios los pivotes y varillas	El mecanismo de la palanca de dirección contiene pivotes, casquillos y varillas que forman parte de las piezas de desgaste. Reemplazarlas si están deterioradas
POLEAS Y RODILLOS TENSORES	---	Controlar el estado y el estado de funcionamiento	Controlar el estado y el estado de funcionamiento	Las poleas y los rodillos son piezas de desgaste. Reemplazarlos en caso de deterioro visible, desgaste o juego excesivo
ALTURA DE CORTE	Verificación del buen funcionamiento al manejar la palanca de ajuste de la altura de corte	Control y lubricación de los ejes y pivotes	Control y lubricación de los ejes y pivotes	---
CUCHILLA	Comprobar visualmente el estado y la fijación (sin deterioro)	Afilar y equilibrar la cuchilla (3 afilados como máximo; luego reemplazar la cuchilla)	Afilar y equilibrar la cuchilla (3 afilados como máximo; luego reemplazar la cuchilla)	Reemplazar la cuchilla en caso de deterioro
CÁRTER DE CORTE	Controlar el estado y la fijación	Controlar el estado y la fijación. Limpiar y lubricar el interior del cárter de corte	Controlar el estado y la fijación. Limpiar y lubricar el interior del cárter de corte	Reparar o reemplazar el cárter de corte en caso de deterioro



Para el reemplazo de todas las piezas, reparaciones que requieran desmontaje y no estén descritas en este manual de uso, o en caso de otras dificultades, póngase en contacto con su distribuidor o con un centro de servicio autorizado

Besondere Beachtung muss den Angaben geschenkt werden, denen folgende Hinweise vorangestellt sind:



ACHTUNG: Weist auf die Gefahr schwerer Körperverletzung oder Lebensgefahr hin, wenn die Anweisungen nicht befolgt werden.

VORSICHT: Weist auf die Möglichkeit von Körperverletzung oder Materialbeschädigung hin, wenn die Anweisungen nicht befolgt werden

HINWEIS: Liefert nützliche Informationen



Dieses Symbol weist darauf hin, dass bei bestimmten Arbeiten Vorsicht geboten ist

Bei Problemen oder Fragen zur Maschine wenden Sie sich bitte an Ihren Fachhändler.



ACHTUNG: Die Maschine arbeitet sicher und zuverlässig, wenn sie unter normalen Bedingungen und gemäß den Anweisungen verwendet wird. Vor Inbetriebnahme dieser Maschine müssen Sie diese Anleitung gelesen und verstanden haben. Andernfalls laufen Sie Gefahr, verletzt zu werden und das Material zu beschädigen.

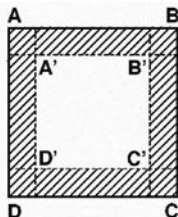
Schulung / Informationen:

- Machen Sie sich vor der Verwendung der Maschine mit ihrer Funktionsweise und Bedienung vertraut. Wissen, wie man den Motor schnell ausschaltet.
- Die Maschine muss immer gemäß den in dieser Anleitung enthaltenen Empfehlungen und Vorschriften verwendet werden.
- Vergessen Sie nicht, dass der Bediener für Unfälle oder gefährliche Vorfälle, bei denen anderen Personen oder Gegenständen Schaden zugefügt wird, haftet. Es obliegt ihm deshalb, die potentiellen, mit dem zu bearbeitenden Gelände zusammenhängenden Gefahren auf seine Verantwortung einzuschätzen und die erforderlichen Sicherheitsmaßnahmen vor allem bei Gefälle, unebenem, rutschigem oder lockerem Boden zu treffen.
- Lassen Sie die Maschine niemals von Kindern oder Personen, die mit ihrer Bedienung nicht vertraut sind, benutzen. Gemäß den jeweiligen Landesvorschriften kann ein Mindestalter für den Benutzer vorgegeben sein.
- Nehmen Sie die Maschine nicht in Gebrauch, wenn Sie Medikamente oder Substanzen, die das Reaktionsvermögen und die Konzentration bekannterweise mindern, eingenommen haben.
- Tragen Sie beim Gebrauch der Maschine geeignete Schutzausrüstungen, Sicherheitsschuhe, lange Hose, Schutzbrille und Gehörschutz
- Verwenden Sie die Maschine ausschließlich für den vorgesehenen Verwendungszweck, in diesem Fall das Mähen von Gras und Rasen. Jegliche andere Verwendung kann gefährlich sein und zur Beschädigung der Maschine führen.
- Das Fahren der Maschine auf öffentlichen Straßen ist verboten.

Vorbereitung:

- Überprüfen Sie sorgfältig den Arbeitsbereich und entfernen sämtliche Gegenstände, die von der Maschine geschleudert werden könnten (Steine, Drähte, Glas, Metallgegenstände usw.).
- Führen Sie vor jeglicher Verwendung stets eine Sichtprüfung an der Maschine auf abgenutzte oder beschädigte Messer und/oder Flegel sowie deren Befestigungen und Deflektoren durch. Lassen Sie abgenutzte oder beschädigte Teile von einem zugelassenen Reparaturdienst (oder einer Fachwerkstatt) austauschen.
- Besitzt die Maschine einen Motorabschaltknopf, halten Sie die elektrischen Motorabschaltkabel in einwandfreiem Zustand, damit das Abschaltssystem funktionstüchtig bleibt. Kontrollieren Sie, dass kein Leck vorliegt (Benzin, Öl usw.).
- Den Batteriestand regelmäßig überprüfen. Die Batterie austauschen, wenn das Gehäuse, die Abdeckung oder die Klappen beschädigt sind.
- Benutzen Sie die Maschine nicht ohne Schutzbleche und vergewissern Sie sich, dass alle Befestigungen fest sitzen.

- Grenzen Sie vor dem Roden von Bewuchs die Gefahrzone für Dritte gemäß den nachstehenden Angaben ein. Grenzen Sie den Gefahrenbereich mit Schildern ab und machen Sie darauf aufmerksam, dass das Betreten dieses Bereichs während der Arbeiten untersagt ist. Der Auswurf ist bis auf 40 Meter Reichweite möglich. Grenzen Sie die Gefahrzone gemäß dem abgebildeten Schema ab.



Rodungsumkreis = A' - B' - C' - D'
Sicherheitsumkreis = A' - B' - C' - D'
Die Sicherheitsbereiche (schrattierte Zonen) müssen mindestens 40 cm breit sein.

- Vermeiden Sie die Benutzung der Maschine in Nähe von gläsernen Fensterfronten, Durchgangs- oder Parkbereichen.
- Nehmen Sie die Maschine nicht in Betrieb, wenn Dritte sich im Arbeitsbereich aufhalten.

Achtung - Gefahr: Benzin ist hoch entzündlich:

- Bewahren Sie Treibstoff in speziell dafür vorgesehenen Behältern auf. Der Kraftstoff ist ausschließlich im Freien einzufüllen. Rauchen ist während des Einfüllens verboten.
- Entfernen Sie niemals den Tankverschluss, und füllen Sie Benzin in keinem Fall bei laufendem oder warmem Motor ein.
- Ist Benzin auf den Boden ausgelaufen, versuchen Sie nicht, den Motor einzuschalten, sondern entfernen die Maschine aus dem betroffenen Bereich, bis die Benzindämpfe sich aufgelöst haben, um einer Entzündung vorzubeugen.
- Stellen Sie die Maschine an einem trockenen Ort ab. Stellen Sie die Maschine niemals in einem Raum ab, in dem Benzindämpfe durch eine Flamme, einen Funken oder eine starke Hitzequelle entzündet werden könnten.
- Setzen Sie den Tankverschluss und den Verschluss des Benzinvorratsbehälters richtig ein.
- Füllen Sie nicht zu viel Benzin ein, um Spritzer zu vermeiden.
- Lassen Sie den Motor nicht in einem geschlossenen Raum laufen, in dem sich Kohlenmonoxid ansammeln kann.
- Kohlenmonoxid ist lebensgefährlich. Achten Sie auf eine gute Belüftung.

Verwendung:

- Starten Sie den Motor behutsam gemäß den Anweisungen des Herstellers und halten Sie die Füße von den Arbeitswerkzeugen fern.
- Stellen Sie den Motor ab und ziehen Sie den Schlüssel ab, wenn die Maschine unbeaufsichtigt bleibt.
- Bringen Sie Ihre Hände und Füße niemals in die Nähe oder unter die rotierenden Maschinenelemente.
- Bei:
 - ungewöhnlicher Vibration,
 - Feststecken,
 - Problemen mit der Kupplung,
 - Aufprall auf einen Fremdkörper,
 - Beschädigung des Motorabschaltkabels (je nach Modell),
- Schalten Sie den Motor sofort ab (ist das Motorabschaltkabel gerissen, betätigen Sie den Starterhebel wie im Abschnitt "Starten des Motors" beschrieben, um den Motor auszuschalten). Lassen Sie die Maschine abkühlen, ziehen Sie den Zündschlüssel ab, klemmen Sie die Batterie ab, kontrollieren Sie die Maschine und lassen Sie vor einem erneuten Gebrauch die notwendigen Reparaturen von einem zugelassenen Reparaturdienst (oder einer Fachwerkstatt) durchführen.
- Arbeiten Sie nur bei Tageslicht oder bei ausreichender künstlicher Beleuchtung.
- Die Maschine nicht bei Gewitter verwenden
- Nehmen Sie die Maschine nicht auf Seitengefällen über 15° und Längsgefallen über 18° in Gebrauch..
- Vermeiden Sie abrupte Halte- und Startmanöver an Hängen. Drosseln Sie die Geschwindigkeit an

Hängen und in engen Kurven, um einem Kippen oder einem Kontrollverlust vorzubeugen. Besondere Vorsicht ist bei Richtungswechseln an Hängen geboten.

- Vorsicht bei natürlichen oder von Menschenhand geschaffenen Hindernissen auf dem Gelände (Felsbrocken, Baumstämme, Metallobjekte, Pfähle u.a.): Meiden Sie unbedingt sämtliche Fremdkörper, die von der Maschine erfasst und weggeschleudert werden und/oder die Maschine beschädigen könnten.
- Achtung Sturzgefahr auf Hängen oder nassem Gelände.
- Das Verwenden von anderem als dem empfohlenen Zubehör kann gefährlich sein und zu Maschinenschäden führen, die von der Garantie ausgeschlossen sind.

Prüfung / Wartung / Aufbewahrung / Entsorgung:

- Vor jeder Kontrolle oder Reinigung den Motor ausschalten und den Zündschlüssel abziehen.
- Vor jeder Einstellung oder jedem Wartungsvorgang den Motor ausschalten und die Batterie abklemmen.
- Den Motor ausschalten, die Zündschlüssel abziehen und für den Werkzeugwechsel dicke Schutzhandschuhe verwenden.
- Darauf achten, dass alle Muttern und Schrauben fest angezogen sind, um eine sichere Verwendung zu garantieren.
- Zur Verringerung der Brandgefahr halten Sie den Motor, den Schalldämpfer und den Treibstoffspeicherbereich frei von Pflanzen, Fettrückständen und sonstigen entzündlichen Stoffen.
- Lassen Sie beschädigte Schalldämpfer nur von einem zugelassenen Reparaturdienst (oder einer Fachwerkstatt) austauschen.
- Nehmen Sie keine Reparaturen an gebrauchten Maschinenteilen vor. Lassen Sie die Teile nur gegen Originalersatzteile austauschen. Lassen Sie abgenutzte oder beschädigte Teile von einem zugelassenen Reparaturdienst (oder einer Fachwerkstatt) austauschen.
- Nehmen Sie zu Ihrer Sicherheit keine Umbauten vor, welche die Merkmale Ihrer Maschine verändern. Verstellen Sie nicht die Drehzahlregelung des Motors und lassen Sie den Motor nicht bei Überdrehzahl laufen. Eine regelmäßige Instandhaltung ist für die Sicherheit und die Erhaltung der Maschinenleistung unabdingbar.
- Lassen Sie den Motor abkühlen, bevor Sie die Maschine in einem Raum abstellen.
- Die Entsorgung des Geräts muss unter Einhaltung der geltenden Vorschriften des jeweiligen Landes erfolgen.

Heben / Bewegen / Transportieren:

- Vor jeglichen Arbeiten an der Maschine die Schneidwerkzeuge auskuppeln.
- Der Fahrbetrieb (ausgenommen Mähen) muss gemäß den Anweisungen des Abschnitts „Fahrbetrieb“ erfolgen.
- Zum Auf- bzw. Entladen der Maschine von einem Anhänger ist unbedingt eine geeignete Laderampe zu benutzen.
- Für einen sicheren Transport achten Sie darauf, dass die Maschine ordnungsgemäß verzurrt ist.
- Der Transport muss bei abgeschaltetem Motor und abgezogenem Zündschlüssel mithilfe eines Anhängers erfolgen. Verwenden Sie keine anderen Transportmittel.

BESCHREIBUNG DER PIKTOGRAMME



- 1 – Schlüssel vor jeder Reparaturarbeit herausziehen
- 2 – Kreismesser: Achtung Spritzgefahr
- 3 – Abgase gefährden die Gesundheit
- 4 – Niemals an einem unzureichend durchlüfteten Ort laufen lassen
- 5 – Gehörschutz tragen
- 6 – Betriebsanleitung lesen
- 7 – Sicherheitsabstände einhalten
- 8 – 9 – Maximale Arbeitsneigung



Gefahr! Gefahr des Durchtrennens
Drehende Klänge
Vom Schneidewerkzeug Abstand halten

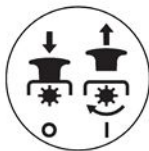


Heiße Oberflächen
nicht berühren



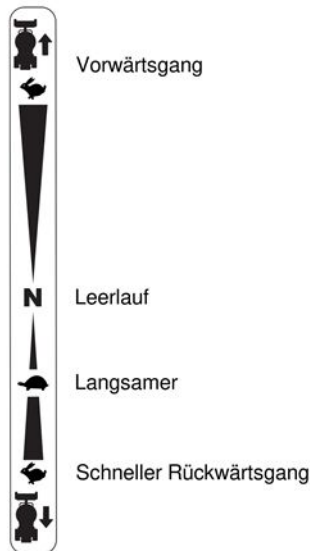
Garantierter Schalleistungspegel

Messerkupplung



0 - Ausgeschaltet
1 - Eingeschaltet

Geschwindigkeit

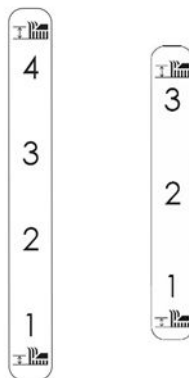


Vorwärtsgang

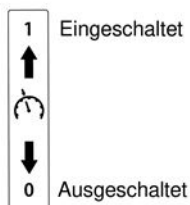
Leerlauf

Langsamer

Schnitthöhe



Geschwindigkeitsregler



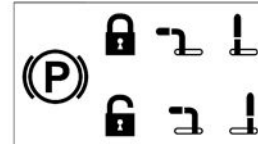
1 Eingeschaltet

0 Ausgeschaltet

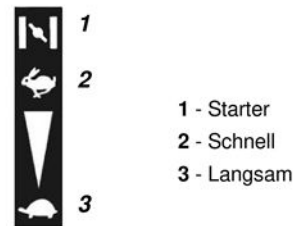
Bremse



Feststellbremse



Gashebel



1 - Starter

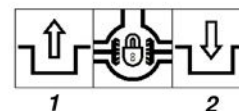
2 - Schnell

3 - Langsam

Startschlüssel



Differenzial



1 - Ausgeschaltet

2 - Eingeschaltet



Piktogramme je nach Maschinenmodell vorhanden oder nicht vorhanden

TECHNISCHE INFORMATIONEN

Maschinenmodell	CRUISER 71-140P	Motormodell	RV450
Gewicht	205 kg	Reifendruck	Vorne: 3.2 Bar Hinten: 1.9 Bar
Nettleistung*	11.5 KW, für eine Nenndrehzahl des Motors 3600 U/min		
Nennleistung	9.7 KW, für eine Nenndrehzahl des Motors 3000 U/min		
Garantierter Schalleistungspegel	EN ISO 3744:2012		100 dB(A)
Schalleistungspegel am Fahrerstand			84.57 dB(A)
	EN ISO 3744:2012	Messunsicherheit	0.5 dB(A)
Gemessener Schalleistungspegel			98.85 dB(A)
	EN ISO 3744:2012	Messunsicherheit	0.5 dB(A)
Vibrationspegel an den Händen des Maschinenführers			13.74 m/s ²
	NF EN ISO 5395-1+A1_5395-3+A2:2018	Messunsicherheit	2 m/s ²

* Die in diesem Dokument angegebene Motorleistung ist eine Nutzleistung, die im Versuch mit einem Serienmotor gemäß der Norm SAE J 1349 mit einer gegebenen Drehzahl erhalten wurde. Die Leistung eines anderen Motors kann von diesem Wert abweichen. Die tatsächliche Leistung eines in eine Maschine eingebauten Motors ist von unterschiedlichen Faktoren abhängig, etwa der Umdrehungsgeschwindigkeit, den Temperaturbedingungen, der Feuchtigkeit, dem atmosphärischen Druck, der Instandhaltung, usw.

Konformität Emissionen (EU) - Phase V



ACHTUNG: Bei Beschädigung des Motors wird die EU-Typenzulassung für dieses Produkt aufgehoben

Zulassungsnummer: E9*2016/1628*2016/1628SYB1/P*1174*00

CO² (g/Kw-hr) : 815.11

Gemäß den Bestimmungen des Artikels 43 2016/1628 übermittelt Ihnen der Hersteller den CO²-Wert, der pro Typ beim EU-Rezeptionsprozess bestimmt wurde: Dieser CO²-Messwert ergibt sich aus Tests, die im Rahmen eines bestimmten Testzyklus unter Laborbedingungen an einem repräsentativen Exemplar des Motortyps (Motorenfamilie) durchgeführt wurden, und darf keinerlei Leistungsgarantie eines spezifischen Motors beinhalten oder ausdrücken.

DE

HINWEIS: Im ständigen Bemühen um Verbesserung erklärt der Hersteller, dass das gesamte Handbuch nicht verbindlich ist und behält sich das Recht vor, die Spezifikationen seiner Maschinen ohne vorherige Ankündigung zu ändern

DE



1.1

Auspacken

- 1 Verpackungsmaterialien entfernen
- 2



ACHTUNG:
Achten Sie darauf, die Kabel nicht durchzuschneiden bzw. den Lack der Maschine nicht zu beschädigen.

- 3 Stellen Sie zwei dafür geeignete Rampen (nicht im Lieferumfang enthalten) so neben der Palette auf, dass die Räder der Maschine darauf rollen können



Wenn Sie die Maschine ohne Verwendung von Rampen von der Palette heben, besteht die Gefahr einer Beschädigung des unteren Teils der Maschine, insbesondere des Schneidgehäuses



1.2

Einstellung Sitzposition

- 1 Den Sitz nach vorn neigen
- 2 Mit Hilfe der Drehknöpfe den geeigneten Abstand zwischen Sitz und Lenkrad einstellen
- 3



1.3

Anschließen der Batterie



1.4

Kennzeichnungsschild der Maschine

- A – Name und Adresse des Herstellers
- B – Maschinentyp
- C – Seriennummer
- D – Nennleistung
- E – Gewicht in Kilogramm
- F – Maschinenmodell
- G – CE-Kennzeichnung
- H – Herstellungsjahr



1.5

Beschreibung der Teile

- 1 – Geschwindigkeitshebel
- 2 – Benzintank
- 3 – Batterie
- 4 – Sicherungen
- 5 – Gashebel
- 6 – Hebel Differential
- 7 – Messerkupplungshebel
- 8 – Einstellhebel Schnitthöhe
- 9 – Bremspedal
- 10 – Feststellbremse
- 11 – Ölstandanzeige
- 12 – Bypass-Hebel
- 13 – Luftfilter
- 14 – Startschlüssel
- 15 – Geschwindigkeitsregler

STARTEN DER MASCHINE



Benzinnachfüllung

2.1

Super 95 E5 oder Super 95 E10 oder Super Plus 98 E5



Ölnachfüllung

2.2

1,5 l Viskosität 15W40 oder 10W30



Auf dem Sitz der Maschine Platz nehmen

2.3



Gashebel

2.4

Setzen Sie den Hebel in Richtung:



Bremspedal betätigen

2.5



Zündschlüssel drehen

2.6

- Schlüssel in die Position **START** setzen
- Wenn der Motor angelaufen ist, Schlüssel loslassen
- Der Schlüssel kehrt automatisch in die Position **ON** zurück



Gashebel

2.7

Setzen Sie den Hebel in Richtung:

DE

WARTUNGSPROGRAMM (in einer zugelassenen Werkstatt durchzuführen)

Nach 1 Monat oder 20 Stunden

- Motoröl auswechseln
- Luftfilter reinigen (1)

Nach 3 Monaten oder 50 h

- Motoröl auswechseln

Nach 6 Monaten oder 100 h

- Dekantierschale reinigen
- Funkenflugschutz reinigen
- Zündkerze reinigen

Jedes Jahr oder alle 300 h

- Zündkerze auswechseln
- Leerlauf überprüfen - einstellen (2)
- Treibstofftank und Treibstofffilter reinigen
- Ventilspiel überprüfen - einstellen (2)

Nach 500 Stunden

- Verbrennungskammer reinigen (2)

Alle zwei Jahre

- Die Treibstoffleitung überprüfen (2)

HINWEIS:

- (1) Das Luftfilterelement muss bei einer Verwendung in staubigen Umgebungen häufiger gereinigt werden
- (2) Diese Arbeiten müssen von einer zugelassenen Werkstatt ausgeführt werden, außer der Anwender verfügt über die erforderlichen Werkzeuge oder ist ausgebildeter Mechaniker

Diese Maschine ist für das Mähen von Gras und Rasen vorgesehen

DE



3.1

← **Einstellung der Schnitthöhe**

Stellung	Schnitthöhe
1	38 mm
2	57 mm
3	80 mm
4	106 mm



3.2

← **Einkuppeln des Messers**



3.3

← **Schalthebel**



3.4

← **Geschwindigkeitsregler**

Position „*eingeschaltet*“: die Arbeitsgeschwindigkeit bleibt unverändert

Position „*ausgeschaltet*“: ermöglicht präziseres Manövrieren



3.5

← **Bremspedal**



3.6

← **Feststellbremse**

- 1 – Bremspedal betätigen
- 2 – Sperrhebel nach links schieben
- 3 – Pedal loslassen



3.7

← **Differenzial**




3.8

← **Bypass**

- A:** Hebel eingezogen = zum Fahren der Maschine
- B:** Hebel ausgezogen = zum Anschieben der Maschine bei ausgeschaltetem Motor

ABSCHALTEN

 ← Anhalten

4.1

 ← Feststellbremse aktivieren

4.2

 ← Anhalten des Messers

4.3

 ← Gashebel

4.4

Setzen Sie den Hebel in Richtung: 

 ← Ausschalten des Motors

4.5

Schlüssel in die Position **STOP** setzen

DE

TÄGLICHE KONTROLLEN

Bevor Sie den Motor starten, überprüfen Sie folgende Punkte:

- Abwesenheit von lockeren oder abgebrochenen Bolzen und Muttern
- Kein Auslaufen von Benzin oder Motoröl
- Sicheres Umfeld

 ← Benzinstand ausreichend

2.1

 ← Ölstand sauberes Motoröl

2.2

Sauberkeit des Luftfilterelements



Zur Reinigung des Schaumstoffteils im Luftfilter keine entzündlichen Lösungsmittel verwenden

KONTROLLE UND WARTUNG DER MASCHINE

DE

TEIL / FUNKTION	INTERVALL			ANMERKUNG
	Vor jeder Verwendung	Nach 50 Betriebsstunden oder einmal jährlich	Alle 100 Betriebsstunden oder alle zwei Jahre	
BATTERIE	<i>Zustand der Steckverbindungen überprüfen</i>	<i>Zustand der Steckverbindungen und Spannung überprüfen (12V<U<13V)</i>	<i>Zustand der Steckverbindungen und Spannung überprüfen (12V<U<13V)</i>	<i>Bei Nichtnutzung > 1 Monat ein intelligentes automatisches Ladegerät (nicht im Lieferumfang enthalten) verwenden</i>
STROMKREIS	<i>Ordnungsgemäße Funktionsweise der verschiedenen Funktionen der Maschine überprüfen</i>	<i>Kabelstränge und Steckverbinder überprüfen lassen</i>	<i>Kabelstränge und Steckverbinder überprüfen lassen</i>	<i>Im Falle einer Störung einer oder mehrerer Funktionen die Sicherungen überprüfen / testen</i>
KEILRIEMEN (ANTRIEB)	<i>Funktionsweise überprüfen</i>	<i>Abnutzung und Spannung überprüfen lassen / falls notwendig, nachstellen lassen</i>	<i>Den Keilriemen auswechseln lassen</i>	<i>Keilriemen sind Verschleißteile. Die Keilriemen im Fall einer Beschädigung vor dem empfohlenen Intervall auswechseln lassen</i>
KEILRIEMEN (SCHNITT)	<i>Funktionsweise überprüfen</i>	<i>Abnutzung und Spannung überprüfen lassen / falls notwendig, nachstellen lassen</i>	<i>Den Keilriemen auswechseln lassen</i>	<i>Keilriemen sind Verschleißteile. Die Keilriemen im Fall einer Beschädigung vor dem empfohlenen Intervall auswechseln lassen</i>
FESTSTELLBREMSE	<i>Funktionsweise überprüfen</i>	<i>Bremsscheibe mit einem Bremsreiniger reinigen</i>	<i>Bremsscheibe mit einem Bremsreiniger reinigen</i>	<i>Im Falle einer Störung den Kabelregler nachstellen lassen</i>
SCHWINGUNGSDÄMPFENDE BLÖCKE MOTOR	<i>Zustand überprüfen</i>	<i>Zustand überprüfen</i>	<i>Zustand überprüfen</i>	<i>Schwingungsdämpfende Blöcke sind Verschleißteile. Diese Teile im Fall einer sichtbaren Beschädigung (Risse, Absenkung, Abreißen) auswechseln lassen</i>
REIFEN	<i>Reifendruck und -zustand überprüfen (falls notwendig, Luft nachfüllen)</i>	<i>Reifendruck und -zustand überprüfen (falls notwendig, Luft nachfüllen). Falls notwendig, auswechseln lassen</i>	<i>Reifendruck und -zustand überprüfen (falls notwendig, Luft nachfüllen). Falls notwendig, auswechseln lassen</i>	<i>Reifen sind Verschleißteile. Im Fall einer Beschädigung auswechseln lassen</i>
ABDECKUNGEN	<i>Zustand und Befestigungen überprüfen</i>	<i>Zustand und Befestigungen überprüfen</i>	<i>Zustand und Befestigungen überprüfen</i>	<i>Abdeckungen im Fall einer Beschädigung reparieren oder auswechseln lassen</i>
VORDERACHSE	<i>Zustand und Spielfreiheit der Drehringe überprüfen</i>	<i>Zustand und Spielfreiheit der Drehringe überprüfen</i>	<i>Zustand und Spielfreiheit der Drehringe überprüfen</i>	<i>Drehringe sind Verschleißteile. Drehringe im Fall einer Beschädigung oder bei zu viel Spiel auswechseln lassen</i>
SCHALTGETRIEBE	<i>Auf Lecks überprüfen</i>	<i>Zustand der Riemenscheibe überprüfen</i>	<i>Ölstand überprüfen</i>	<i>Öl 20w50 – 1920ml</i>
SCHALTHEBEL	<i>Ordnungsgemäße Funktionsweise im Vorwärtsgang, dann über den Leerlauf im Rückwärtsgang überprüfen</i>	<i>Ordnungsgemäße Funktionsweise im Vorwärtsgang, dann über den Leerlauf im Rückwärtsgang überprüfen Falls notwendig, Kabel einstellen lassen</i>	<i>Ordnungsgemäße Funktionsweise im Vorwärtsgang, dann über den Leerlauf im Rückwärtsgang überprüfen Falls notwendig, Kabel einstellen lassen</i>	<i>Der Mechanismus des Gangschalthebels enthält Reibelemente und Kabel, diese sind Verschleißteile. Falls diese beschädigt sind, auswechseln lassen</i>
LENKUNG	<i>Funktionsweise und Abwesenheit von Schwergängigkeit oder übermäßigem Spiel überprüfen</i>	<i>Funktionsweise und Abwesenheit von Schwergängigkeit oder übermäßigem Spiel überprüfen. Stangen und Gelenke sauber halten</i>	<i>Funktionsweise und Abwesenheit von Schwergängigkeit oder übermäßigem Spiel überprüfen. Stangen und Gelenke sauber halten</i>	<i>Der Mechanismus des Lenkhebels enthält Drehpunkte, Ringe und Stangen, diese sind Verschleißteile. Falls diese beschädigt sind, auswechseln lassen</i>
RIEMENSCHLEIBEN & SPANNROLLEN	<i>---</i>	<i>Zustand und Betriebszustand überprüfen</i>	<i>Zustand und Betriebszustand überprüfen</i>	<i>Riemenscheiben und Spannrollen sind Verschleißteile. Diese Teile im Fall einer sichtbaren Beschädigung, Festfressen oder übermäßigem Spiel auswechseln lassen</i>
SCHNITTHÖHE	<i>Überprüfung der einwandfreien Funktionsweise durch Bedienung des Einstellhebels für die Schnitthöhe</i>	<i>Überprüfung und Schmierung der Achsen und Gelenke</i>	<i>Überprüfung und Schmierung der Achsen und Gelenke</i>	<i>---</i>
SCHNEIDMESSER	<i>Sichtkontrolle des Zustands und der Befestigung ausführen (Abwesenheit von Beschädigungen)</i>	<i>Das Messer schleifen und auswuchten lassen (höchstens 3 Schleifvorgänge, danach das Messer auswechseln lassen)</i>	<i>Das Messer schleifen und auswuchten lassen (höchstens 3 Schleifvorgänge, danach das Messer auswechseln lassen)</i>	<i>Das Messer im Fall einer Beschädigung auswechseln lassen</i>
SCHNEIDGEHÄUSE	<i>Zustand und Befestigung überprüfen</i>	<i>Zustand und Befestigung überprüfen. Schneidgehäuse innen reinigen und ölen</i>	<i>Zustand und Befestigung überprüfen. Schneidgehäuse innen reinigen und ölen</i>	<i>Schneidgehäuse im Fall einer Beschädigung reparieren oder auswechseln lassen</i>



Zum Austausch aller Teile oder Reparaturen, die nicht in dieser Betriebsanleitung aufgeführt sind, oder im Fall sonstiger auftauchender Schwierigkeiten wenden Sie sich bitte an Ihren Händler oder einen zugelassenes Servicecenter

INSTRUÇÕES DE SEGURANÇA

Dê especial atenção às indicações com as seguintes menções:



ATENÇÃO: Assinala uma forte probabilidade de lesões corporais graves, ou mesmo um perigo de morte se as instruções não forem cumpridas.

CUIDADO: Assinala uma possibilidade de lesões corporais ou de deterioração do equipamento se as instruções não forem cumpridas

NOTA: Fornece informações úteis



Este sinal indica que se deve ter prudência durante algumas operações

Em caso de problemas, ou quaisquer perguntas relacionadas com a máquina, contacte o seu revendedor



ATENÇÃO: A máquina foi concebida para garantir um serviço seguro e fiável em condições de utilização conformes às instruções. Antes de utilizar a máquina, ler e entender o conteúdo deste manual. Se não o fizer, poderá sofrer lesões e o equipamento pode ser danificado

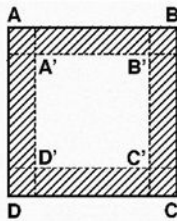
Formação / Informações:

- Familiarize-se com a utilização correta e os comandos antes de utilizar a máquina. Saiba desligar o motor rapidamente.
- A máquina deve sempre ser utilizada seguindo as recomendações indicadas no manual de instruções.
- Não se esqueça de que o utilizador é responsável pelos acidentes ou pelos fenómenos perigosos que envolvam outras pessoas ou os seus bens. É da sua responsabilidade avaliar os potenciais riscos do terreno a trabalhar e tomar todas as precauções necessárias para garantir a sua segurança, especialmente nas inclinações, nos solos acidentados, escorregadios ou movediços.
- Nunca deixar crianças, ou pessoas não familiarizadas com estas instruções, utilizar a máquina. As regulamentações locais podem fixar uma idade mínima para o utilizador.
- Não utilize a máquina após ter ingerido medicamentos ou substâncias que possam prejudicar a sua capacidade de reflexo e de vigilância.
- Para utilizar a máquina, use equipamentos de proteção apropriados, calças compridas, óculos de proteção e um capacete antirruído.
- Usar a máquina apenas para o fim para o qual foi concebida, ou seja, o corte de erva e relva. Qualquer outro uso pode tornar-se perigoso ou danificar a máquina.
- É proibido conduzir a máquina em vias públicas.

Preparação:

- Inspeccione minuciosamente a zona na qual a máquina deve ser utilizada e elimine todos os objetos que podem ser projetados pela máquina (pedras, fios, vidro, objetos metálicos, etc.).
- Antes de cada utilização, proceder sempre a uma inspeção visual da máquina para se certificar de que as lâminas e/ou facas, assim como as respetivas fixações e os defletores não estão gastos nem danificados. Substituir as peças gastas ou danificadas num reparador autorizado (ou numa oficina profissional) antes de voltar a utilizar.
- Se a máquina estiver equipada com um botão para desligar o motor, mantenha os cabos elétricos de paragem do motor em bom estado de funcionamento de forma a garantir a paragem do motor. Verifique a ausência de fuga de líquidos (combustível, óleo, etc.).
- Controlar o estado da bateria em intervalos regulares. Substituí-la se o cárter, a tampa ou os terminais estiverem danificados.
- Não utilizar a máquina sem as tampas de proteção e verificar se todos os dispositivos de fixação estão bem apertados.
- Antes de iniciar o desmatamento de uma parcela de terreno, delimitar o perímetro da zona perigosa para terceiros, em função das indicações que se seguem. Delimitar esta zona com painéis, indicando a proibição de entrar no interior enquanto estiver a executar o trabalho. O alcance máximo de eventuais

projeções de objetos pode atingir 40 metros. Delimitar o perímetro perigoso seguindo o esquema ao lado.



Perímetro de desmatamento = A' - B' - C' - D'

Perímetro de segurança = A - B - C - D

Os corredores de segurança (zonas rasuradas) devem ter uma largura mínima de 40 m.

- Evite utilizar a máquina na proximidade de janelas corridas, de locais de passagem ou de estacionamento.
- Nunca utilize a máquina na presença de terceiros.

Aviso - Perigo: o combustível é altamente inflamável:

- Armazene o combustível em recipientes especialmente previstos para este efeito. Encher o depósito apenas no exterior e não fumar durante esta operação.
- Nunca remover a tampa do depósito de combustível ou adicionar combustível enquanto o motor estiver a trabalhar ou enquanto este estiver quente.
- Se o combustível derramou no chão, não tentar arrancar o motor mas antes afastar a máquina desta zona e evitar provocar qualquer inflamação enquanto os vapores de combustível não se dissiparem.
- Armazenar a máquina num local seco. Nunca armazene a máquina num local onde os vapores de combustível podem atingir uma chama, uma faísca ou uma fonte de calor forte.
- Voltar a colocar no devido lugar os bujões do depósito de combustível.
- Limitar a quantidade de combustível no depósito para minimizar os salpicos.
- Não colocar o motor a trabalhar num lugar confinado em que os vapores de monóxido de carbono se podem acumular.
- O monóxido de carbono pode ser mortal. Verifique a boa ventilação.

Utilização:

- Arranque o motor com precaução respeitando as instruções do fabricante e mantendo os pés afastados da(s) ferramenta(s).
- Desligar o motor e retirar a chave quando a máquina estiver sem vigilância.
- Nunca colocar as mãos ou os pés na proximidade ou debaixo dos elementos em rotação.
- Em caso de:
 - vibração anómala,
 - bloqueio,
 - problema de embraiagem,
 - choque com um objeto estranho,
 - deterioração do cabo de paragem do motor (segundo o modelo),

Desligar o motor imediatamente (se o cabo do motor estiver cortado, acionar o comando do starter como descrito na secção "Ligar o motor" para desligar o motor), deixar a máquina arrefecer, retirar a chave de ignição, desligar a bateria, inspecionar a máquina e mandar efetuar as reparações necessárias por um reparador autorizado (ou uma oficina profissional) antes de proceder a qualquer nova utilização.

- Trabalhe apenas à luz do dia ou com uma luz artificial de boa qualidade.
- Não utilizar a máquina durante tempestades.
- Não utilizar a máquina em inclinações superiores a 15° laterais e 18° longitudinais.
- Não parar nem arrancar de forma brusca quando se encontrar numa inclinação. Abrandar nas inclinações e nas curvas apertadas para evitar oscilações ou perda de controlo. Esteja especialmente vigilante durante as mudanças de direção nas inclinações.
- Num terreno obstruído por objetos ou detritos naturais ou abandonados (rochas, cepos de árvores, detritos metálicos, estacas, etc.): devem ser evitados todos os corpos estranhos que possam transformar-se em projéteis perigosos e/ou danificar a máquina.
- Em terrenos inclinados e molhados, tenha cuidado com os riscos de queda.
- A utilização de acessórios que não sejam os recomendados pode tornar a máquina perigosa e

provocar danos na mesma que não serão cobertos pela garantia.

Inspeção / Manutenção / Armazenamento / Eliminação:

- Parar o motor e retirar a chave de ignição antes de proceder a qualquer operação de inspeção e de limpeza.
- Parar o motor e desligar a bateria antes de proceder a qualquer operação de regulação ou de manutenção da máquina.
- Parar o motor, retirar a chave de ignição e utilizar luvas espessas para substituir a(s) ferramenta(s).
- Manter todas as porcas e parafusos apertados para garantir condições de utilização seguras.
- Para reduzir os riscos de incêndio, manter o motor, o silencioso e a zona de armazenamento do combustível sem vegetais, excesso de gordura, ou de qualquer outra matéria suscetível de se inflamar.
- Substituir os silenciosos de escape defeituosos num reparador autorizado (ou numa oficina profissional).
- Não reparar as peças. Mandar substituir as peças por peças de origem. A sua substituição deve ser efetuada por um reparador autorizado (ou uma oficina profissional) antes de voltar a utilizar.
- Para sua segurança não modifique as características da sua máquina. Não modifique os ajustes da regulação de velocidade do motor e não utilize o motor em sobrevelocidade. Uma manutenção regular é essencial para a segurança e a manutenção do nível de performances.
- Deixar o motor arrefecer antes de guardar a máquina num local.
- A eliminação do aparelho deve ser realizada em conformidade com a regulamentação em vigor no país de utilização.

Deslocamento / Manutenção / Transporte:

- Qualquer ação na máquina, exceto o corte, deve efetuar-se com as ferramentas de corte desengatadas.
- O deslocamento (exceto durante o corte) deve efetuar-se de acordo com as instruções da secção "Deslocamento"
- O carregamento e o descarregamento da máquina num reboque devem efetuar-se com uma rampa de carregamento adaptada.
- Amarrar corretamente a máquina para um transporte com toda a segurança.
- O transporte deve efetuar-se com o motor desligado e a chave de ignição retirada, utilizando um reboque. Não utilize outro meio de transporte.

DEFINIÇÃO DOS PICTOGRAMAS



- 1 – Retirar a chave antes de efetuar qualquer manutenção ou reparação
- 2 – Lâmina rotativa: atenção às projeções
- 3 – Os gases de escape são perigosos
- 4 – Não utilizar em locais pouco arejados
- 5 – Usar proteção acústica
- 6 – Ler o manual de utilização
- 7 – Respeitar as distâncias de segurança
- 8 – 9 – Inclinação máxima de trabalho



Perigo! Risco de corte
Lâmina em rotação
Não aproximar-se da ferramenta de corte

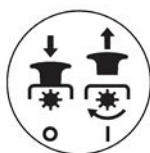


Não tocar nas superfícies quentes



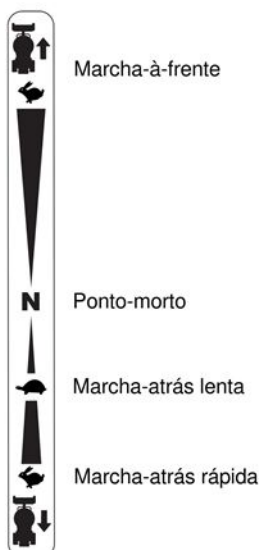
Potência acústica garantida

Embraiagem de lâmina



0 - Desativado
I - Ativada

Velocidade



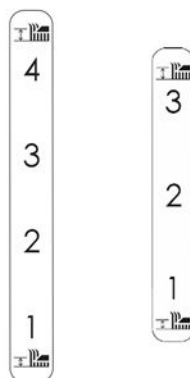
Marcha-à-frente

Ponto-morto

Marcha-atrás lenta

Marcha-atrás rápida

Altura de corte



Regulador de velocidade



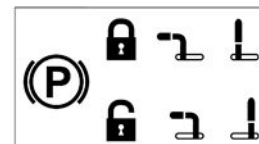
1 Ativado

0 Desativada

Travão



Travão de mão



Acelerador

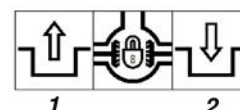


- 1 - Starter
- 2 - Rápida
- 3 - Lenta

Chave de arranque



Diferencial



- 1 - Desativado
- 2 - Ativado



Os pictogramas presentes poderão estar, ou não, em conformidade com o modelo da máquina

INFORMAÇÕES TÉCNICAS

Modelo da máquina	CRUISER 71-140P	Modelo do motor	RV450
Peso	205 kg	Pressão de enchimento	Dianteira: 3.2 bar(es) Traseira: 1.9 bar(es)
Potência líquida *	11.5 KW para um regime de motor de		3600 rpm
Potência nominal	9.7 KW para um regime de motor nominal de		3000 rpm
Nível garantido de potência sonora	EN ISO 3744:2012		100 dB(A)
Nível de pressão sonora no posto de condução			84.57 dB(A)
	EN ISO 3744:2012		
		Imprecisão da medição	0.5 dB(A)
Nível medido de potência sonora			98.85 dB(A)
	EN ISO 3744:2012		
		Imprecisão da medição	0.5 dB(A)
Nível de vibrações nas mãos do operador			13.74 m/s ²
	NF EN ISO 5395-1+A1_5395-3+A2:2018		
		Imprecisão da medição	2 m/s ²

* A potência do motor indicada neste documento é uma potência líquida obtida através do ensaio de um motor de série segundo a norma SAE J 1349 a uma determinada velocidade de rotação. A potência de um outro motor de produção pode ser diferente deste valor indicado. A potência real de um motor instalado numa máquina dependerá de vários fatores, como a velocidade de rotação, as condições de temperatura, de humidade, de pressão atmosférica, de movimentação e outras.

Conformidade com as emissões da UE – Fase V



ATENÇÃO: todas as alterações ao motor anulam a homologação na UE deste produto

N.º de homologação: **E9*2016/1628*2016/1628SYB1/P*1174*00**

CO₂ (g/Kw-hr): **815.11**

Segundo as disposições do artigo 43.º 2016/1628, o fabricante disponibiliza-lhe o valor de CO₂ medido tal como determinado durante o processo de receção na UE por tipo: esta medição do CO₂ resulta de ensaios realizados num ciclo de ensaio determinado em condições laboratoriais num exemplar representativo do tipo de motor (família de motores) e não deve implicar ou exprimir qualquer garantia de desempenho de um determinado motor.

NOTA: com o objetivo de implementar melhorias constantes, o fabricante afirma que a totalidade deste manual não é contratual, e reserva o direito de modificar sem pré-aviso as especificações das suas máquinas



Remoção da embalagem

1.1

1

Retirar os elementos da embalagem

2



AVISO:

Ter atenção para não cortar os cabos ou riscar a pintura da máquina

3

Colocar duas rampas adequadas (não fornecidas) ao lado da paleta para que as rodas da máquina possam rolar sobre as mesmas



Se descarregar a máquina da paleta sem utilizar rampas, corre o risco de danificar a parte inferior da máquina, particularmente o cárter do elemento de corte.



Regulação da posição do assento

1.2

1

Inclinar o assento para a frente

2

Através dos dois manípulos, ajuste a distância

3

apropriada entre o assento e o volante



Ligação da bateria

1.3



Placa de identificação da máquina

1.4

- A – Nome e morada do fabricante
- B – Tipo de máquina
- C – Número de série
- D – Potência nominal
- E – Massa em quilogramas
- F – Modelo da máquina
- G – Identificação CE
- H – Ano de fabrico



Descrição dos elementos

1.5

- 1 – Alavanca das velocidades
- 2 – Depósito de gasolina
- 3 – Bateria
- 4 – Fusíveis
- 5 – Alavanca do acelerador
- 6 – Alavanca do diferencial
- 7 – Alavanca da embraiagem de lâmina
- 8 – Alavanca de regulação da altura de corte
- 9 – Pedal de travão
- 10 – Travão de mão
- 11 – Indicador do nível de óleo
- 12 – Alavanca *bypass*
- 13 – Filtro de ar
- 14 – Chave de arranque
- 15 – Regulador de velocidade

ARRANQUE DA MÁQUINA



2.1

← Depósito de gasolina

SP95 E5 ou SP95 E10 ou SP98 E5



2.2

← Depósito de óleo

1,5 l grau 15W40 ou 10W30



2.3

← Sentar-se no assento da máquina



2.4

← Acelerador

Colocar a alavanca em:



2.5

← Pressionar o pedal de travão



2.6

← Rodar a chave de arranque

- Coloque a chave na posição de **START**
- Assim que o motor arrancar, solte a chave
- A chave regressa automaticamente à posição **ON**



2.7

← Acelerador

Colocar a alavanca em:

PT

PROGRAMA DE MANUTENÇÃO (a realizar numa oficina autorizada)

Primeiro mês ou 20 horas		
• Mudar o óleo do motor	• Limpar o filtro ar (1)	
Todos os 3 meses ou 50 horas		
• Mudar o óleo do motor		
Todos os 6 meses ou 100 horas		
• Limpar o recipiente de decantação	• Limpar o contra-faíscas	• Limpar a vela de ignição
Todos os anos ou 300 horas		
• Substituição da vela da ignição	• Verificar – regular o regime de ralenti (2)	• Verificar – regular a folga das válvulas (2)
• Limpar o depósito de combustível e o filtro de combustível		
Após todas as 500 horas		
• Limpar a câmara de combustão (2)		
Todos os 2 anos		
• Verificar o tubo de combustível (substituir se necessário) (2)		

NOTA:

(1) Fazer a manutenção do filtro do ar com mais frequência durante a utilização em locais poeirentos

(2) Estas operações devem ser confiadas a uma oficina autorizada, a menos que o utilizador possua as ferramentas necessárias e seja mecanicamente qualificado

UTILIZAÇÃO

Esta máquina destina-se ao corte de erva e relva

Regulação da altura de corte

3.1

Posição	Altura de corte
1	38 mm
2	57 mm
3	80 mm
4	106 mm

Embraiagem da lâmina

3.2

Alavanca de mudança de velocidades

3.3

Regulador de velocidade

3.4

Posição "Ativado": permite manter a velocidade de trabalho fixa

Posição "Desativado": permite efetuar manobras mais precisas

Pedal de travão

3.5

Travão de mão

3.6

- 1 – Pressionar o pedal de travão
- 2 – Empurrar a alavanca de bloqueio para a esquerda
- 3 – Soltar o pedal

Diferencial

3.7

Bypass

3.8

A: Alavanca recolhida = para conduzir a máquina

B: Alavanca saída = para empurrar a máquina quando o motor está desligado

PT

PARAGEM



4.1

← Paragem do deslocamento



4.2

← Ativar o travão de mão




4.3

← Paragem da lâmina



4.4

← Acelerador

Colocar a alavanca em: 



4.5

← Paragem do motor

Coloque a chave na posição de **STOP**

PT

CONTROLOS DIÁRIOS

Antes de colocar o motor em funcionamento, verificar os seguintes pontos:

- Ausência de cavilhas e parafusos desapertados ou partidos
- Ausência de fuga de combustível e de óleo do motor
- Segurança do ambiente



2.1

← Nível de combustível suficiente



2.2

← Nível do óleo do motor limpo

Limpeza do elemento do filtro do ar



Não utilizar solvente inflamável para limpar o elemento em espuma do filtro do ar

VERIFICAÇÃO E MANUTENÇÃO DA MÁQUINA

PEÇA / FUNÇÃO	INTERVALO			OBSERVAÇÃO
	Antes de cada utilização	Ao fim de 50 horas de utilização ou 1 ano	A cada 100 horas de utilização ou 2 anos	
BATERIA	Verificar o estado dos conetores	Verificar o estado dos conetores e a tensão (12V<U<13V)	Verificar o estado dos conetores e a tensão (12V<U<13V)	Utilizar um carregador automático inteligente (não fornecido) durante os períodos de não utilização > 1 mês
CIRCUITO ELÉTRICO	Verificar o correto funcionamento das diversas funções da máquina	Controlar os feixes e os conetores	Controlar os feixes e os conetores	Verificar / testar os fusíveis em caso de mau funcionamento de uma ou mais funções
CORREIA TRAPEZOIDAL DE TRANSMISSÃO	Verificar o funcionamento	Verificar o desgaste, a tensão / ajustar se necessário	Substituir a correia	As correias são peças de desgaste. Substituir as correias em caso de deterioração antes do intervalo recomendado
CORREIA TRAPEZOIDAL DE CORTE	Verificar o funcionamento	Verificar o desgaste, a tensão / ajustar se necessário	Substituir a correia	As correias são peças de desgaste. Substituir as correias em caso de deterioração antes do intervalo recomendado
TRAVÃO DE MÃO	Verificar o funcionamento	Limpar o disco de travão com limpador de travões	Limpar o disco de travão com limpador de travões	Ajustar o regulador do cabo em caso de mau funcionamento
SUPORTES ANTIVIBRAÇÃO DO MOTOR	Verificar o estado	Verificar o estado	Verificar o estado	Os suportes antivibração são peças de desgaste. Substituir estas peças em caso de deterioração visível (fissuras, abatimentos, rasgos)
PNEUS	Verificar a pressão (reencher se necessário) e o estado.	Verificar a pressão (reencher se necessário) e o estado. Substituir se necessário	Verificar a pressão (reencher se necessário) e o estado. Substituir se necessário	Os pneus são peças de desgaste. Substituir se deteriorados
TAMPAS	Verificar o estado e as fixações	Verificar o estado e as fixações	Verificar o estado e as fixações	Reparar ou substituir as tampas em caso de deterioração
EIXO DIANTEIRO	Verificar o estado dos anéis de eixo, a ausência de folga	Verificar o estado dos anéis de eixo, a ausência de folga	Verificar o estado dos anéis de eixo, a ausência de folga	Os anéis de eixo são peças de desgaste. Substituir os anéis de eixo em caso de deterioração visível ou folga excessiva
CAIXA DE VELOCIDADES	Verificar se há fugas	Verificar o estado da roldana	Verificar o nível do óleo	Óleo 20w50 – 1920 ml
Alavanca das velocidades	Verificar o funcionamento correto em marcha-à-frente, regressar ao neutro, marcha-atrás.	Verificar o funcionamento correto em marcha-à-frente, regressar ao neutro, marcha-atrás. Regular os cabos, se necessário	Verificar o funcionamento correto em marcha-à-frente, regressar ao neutro, marcha-atrás. Regular os cabos, se necessário	O mecanismo de alavanca de variação de velocidade inclui elementos de fricção e cabos que são peças de desgaste. Substituir caso estejam deteriorados
DIREÇÃO	Verificar o funcionamento e a ausência de pontos duros ou de folga excessiva.	Verificar o funcionamento e a ausência de pontos duros ou de folga excessiva. Manter as hastes e os eixos limpos	Verificar o funcionamento e a ausência de pontos duros ou de folga excessiva. Manter as hastes e os eixos limpos	O mecanismo de alavanca de direção inclui eixos, anéis, hastes que são peças de desgaste. Substituir caso estejam deteriorados
ROLDANAS E ROLETES TENSORES	---	Verificar o estado e o estado de funcionamento	Verificar o estado e o estado de funcionamento	As roldanas e os roletes são peças de desgaste. Substituir em caso de deterioração visível, gripagem ou folga excessiva
ALTURA DE CORTE	Verifique o correto funcionamento manuseando a alavanca de regulação da altura de corte	Verificação, lubrificação dos eixos e hastes	Verificação, lubrificação dos eixos e hastes	---
LÂMINA DE CORTE	Verificar visualmente o estado e a fixação (ausência de deterioração)	Afiar e equilibrar a lâmina (3 afiações no máx. depois substituir a lâmina)	Afiar e equilibrar a lâmina (3 afiações no máx. depois substituir a lâmina)	Substituir a lâmina em caso de deterioração
CÁRTER DO ELEMENTO DE CORTE	Verificar o estado e a fixação.	Verificar o estado e a fixação. Limpar e lubrificar o interior do cárter do elemento de corte	Verificar o estado e a fixação. Limpar e lubrificar o interior do cárter do elemento de corte	Reparar ou substituir o cárter do elemento de corte em caso de deterioração

PT



Para a substituição de todas as peças ou para as reparações que necessitem de desmontagem e não estejam descritas neste manual de utilização, ou no caso de outras dificuldades, contacte o seu revendedor ou um centro de serviço autorizado.

Déclaration CE de conformité

Je, soussigné (13) (2) déclare par la présente que la machine décrite ci-dessous est conforme aux dispositions des Directives (7)
Description : Tondeuse à gazon à conducteur assis ; Fabricant (1) ; Modèle (4) Type (5) ; Nom commercial (6) ; Numéro de série (15)
Personne autorisée à constituer le dossier technique (3)
Références aux normes harmonisées (8) ; Organisme notifié (16)
Niveau de puissance acoustique garantie (9)
Niveau de puissance acoustique mesurée (10)
Fait à (11) ; Date (12) ; Signataire (13) ; Signature (14)
Voir n° de série (15) en dernière page

CE declaration of conformity

I, the undersigned (13) (2) hereby declare that the machine described below conforms to the provisions of the Directives (7)
Description: Ride-on lawn mower; Manufacturer (1); Model (4) Type (5); Commercial name (6); Serial number (15)
Person authorised to constitute the technical file (3)
References to harmonised standards (8); Notified body (16)
Guaranteed acoustic power level (9)
Measured acoustic power level (10)
Signed in (11); Date (12); Signatory (13); Signature (14)
See serial No. (15) on last page

Декларация соответствия ЕС

Я, нижеподписавшийся (13) (2), настоящим заявляю, что описанная ниже машина соответствует положениям директив (7)
Описание: Ездочная газонокосилка; Производитель (1); Модель (4) Тип (5); Торговое наименование (6); Серийный номер (15)
Лицо, уполномоченное на подготовку технической документации (3)
Ссылки на гармонизированные стандарты (8); Уполномоченный орган (16)
Гарантированный уровень акустической мощности (9)
Измеренный уровень акустической мощности (10)
Составлено в (11); Дата (12); Подписант (13); Подпись (14)
См. серийный № (15) на последней странице

Declaración CE de conformidad

Yo, el abajo firmante (13) (2), declaro por la presente que la máquina aquí descrita cumple con las disposiciones de las Directivas (7)
Descripción: Cortadora de césped con asiento; Fabricante (1); Modelo (4) Tipo (5); Nombre comercial (6); Número de serie (15)
Persona autorizada a constituir el expediente técnico (3)
Referencias a las normas armonizadas (8); Organismo notificado (16)
Nivel de potencia acústica garantizado (9)
Nivel de potencia acústica medida (10)
Hecho en (11); Fecha (12); Firmante (13); Firma (14)
El n° de serie (15) se encuentra en la última página

EG-Konformitätserklärung

Ich, der Unterzeichnete (13) (2), erkläre hiermit, dass die nachstehend beschriebene Maschine den Anforderungen der Maschinenrichtlinien (7) entspricht
Beschreibung: Rasenmäher mit aufsitzendem Fahrer; Hersteller (1); Modell (4); Typ (5); Handelsname (6); Seriennummer (15)
Für die Erstellung der technischen Unterlagen berechnete Person (3)
Bezugnahme auf die harmonisierten Normen (8); Benannte Stelle (16)
Garantierter Schalleistungspegel (9)
Gemessener Schalleistungspegel (10)
Ausgestellt am (11), Datum (12), Unterzeichner (13), Unterschrift (14)
Siehe Seriennummer (15) auf der letzten Seite

Declaração CE de conformidade

Eu, abaixo-assinado (13) (2) declaro pelo presente que a máquina abaixo descrita se encontra conforme as disposições das Diretivas (7)
Descrição: Máquina corta-relva de condutor sentado; Fabricante (1); Modelo (4) Tipo (5); Nome comercial (6); Número de série (15)
Pessoa autorizada a elaborar o dossiê técnico (3)
Referências às normas harmonizadas (8); Organismo notificado (16)
Nível de potência acústica garantida (9)
Nível de potência acústica medida (10)
Feito em (11); Data (12); Signatário (13); Assinatura (14)
Ver o n.º de série (15) na última página

1. SABRE FRANCE

2. SABRE FRANCE
50, rue de l'Ancien Port
76370 MARTIN EGLISE - France

3. Jean-Pierre PUBERT
50, rue de l'Ancien Port
76370 MARTIN EGLISE - France

4. 4400**01**

5. RV450

6. CRUISER 71-140P

7. 2006/42/CE: mai 2006

RoHS – 2011/65 CE : juin 2011

2014/30/CE: février 2014

2016/1628/CE : septembre 2016

2000/14/CE: mai 2000

8. NF EN ISO 5395-1+A1_5395-3+A2:2018

EN ISO 3744:2012

NF EN ISO 14982: mai 2009

9. 100 dB(A)

10. 98.85 dB(A)

11. MARTIN EGLISE - France

12. 2024-12-17

13. Jean-Pierre PUBERT

14.



16.

CETIM - 0526

52 Avenue Felix Louat - BP80067

60304 SENLIS Cedex - FRANCE

17.

Annexe VI



L'article 6 du chapitre II de la loi Hamon N°2014-344, du 17 mars 2014 (dont le décret est paru au J.O le 11/12/2014), instaure une obligation d'information et de fourniture relative à la disponibilité des Pièces Détachées.

Concernant le produit (n° de série indiqué page suivante) dont vous venez de faire l'acquisition, nous avons informé l'ensemble des distributeurs agréés pour assurer la réparation de nos produits, que les Pièces Détachées (Hors Moteurs) indispensables à l'utilisation du produit seront disponibles pendant 12 ans.



(15)



FR

DONNEZ
OU
RECYCLEZ

ASSOCIATION

OU

MAGASIN

OU

DÉCHÈTERIE

FR

A circular icon showing a recycling bin with a recycling symbol on it.

Adresses sur quefairedemesdechets.fr